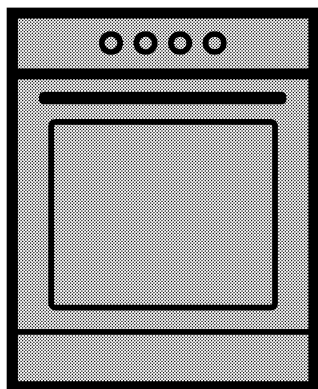


Cuisinière

Manuel de l'utilisateur



FSG62000DXL

FSG62000DWL

FR | EN | PT

285.3038.57/R.AA/02.06.2016/2-1

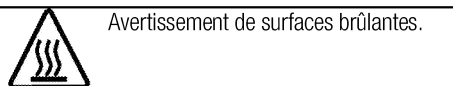
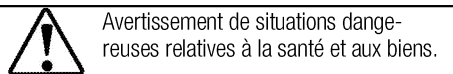
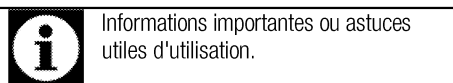
Avant de commencer, merci de bien vouloir lire ce manuel d'utilisation !

Chère cliente, cher client,

Nous vous remercions d'avoir porté votre choix sur un produit Beko. Nous espérons que vous tirerez le meilleur parti de votre produit, qui a été fabriqué dans des usines de pointe avec des matériaux de qualité. C'est pourquoi nous vous prions de lire attentivement le présent manuel et tous les autres documents connexes dans leur intégralité avant d'utiliser le produit et de le conserver. Si vous cédez l'appareil à une tierce personne, n'oubliez pas de lui fournir le Manuel d'utilisation. Respectez tous les avertissements et informations contenus dans le manuel d'utilisation. Souvenez-vous que ce Manuel d'utilisation s'applique également à plusieurs autres modèles. Les différences entre les modèles seront identifiées dans le manuel.

Explication des symboles

Vous trouverez les symboles suivants dans ce Manuel d'utilisation :



Arçelik A.Ş.

Karaağaç caddesi No:2-6
34445 Sütlüce/Istanbul/TURKEY

Made in TURKEY



This product was manufactured using the latest technology in environmentally friendly conditions.

1 Instructions importantes et mises en garde relatives à la sécurité et à l'environnement 4

Sécurité générale.....4
 Sécurité lors de l'installation du gaz.....4
 Sécurité électrique.....6
 Sécurité du produit.....7
 Utilisation prévue.....8
 Sécurité des enfants.....9
 Mise au rebut de l'ancien appareil.....9
 Elimination des emballages.....9

2 Généralités 10

Vue d'ensemble.....10
 Contenu de l'emballage.....11
 Caractéristiques techniques.....12
 Tableau des injecteurs.....12

3 Installation 13

Avant l'installation.....13
 Installation et branchement.....14
 Conversion du gaz.....16
 Déplacement ultérieur.....18

4 Préparation 19

Conseils pour faire des économies d'énergie.....19
 Première utilisation.....19
 Premier nettoyage de l'appareil.....19
 Première cuisson.....19

5 Utilisation de la table de cuisson 20

Généralités concernant la cuisson.....20
 Utilisation des tables de cuisson.....20

6 Utilisation du four 22

Informations générales concernant la pâtisserie, la rôtisserie et les grillades.....22
 Utilisation du four à gaz.....22
 Tableau des temps de cuisson.....23
 Utilisation du grill à gaz.....23
 Tableau des temps de cuisson.....24

7 Maintenance et entretien 25

Généralités.....25
 Nettoyage de la table de cuisson.....25
 Nettoyage du bandeau de commande.....25
 Nettoyage du four.....25
 Retirer la porte du four.....25
 Retrait de la vitre de la porte.....26
 Remplacement de l'ampoule du four.....27

8 Recherche et résolution des pannes 28

1 Instructions importantes et mises en garde relatives à la sécurité et à l'environnement

Ce chapitre contient les instructions de sécurité qui vous aideront à éviter les risques de blessure corporelle ou de dégâts matériels. Le non respect de ces instructions entraînera l'annulation de toute garantie.

Sécurité générale

- Cet appareil peut être utilisé par des enfants de 8 ans et plus et des personnes aux capacités physiques, sensorielles ou mentales réduites ou des personnes dénuées d'expérience ou de connaissance si elles ont pu bénéficier d'une surveillance ou d'instructions concernant l'utilisation de l'appareil en toute sécurité et comprennent les risques encourus.

Les enfants ne doivent pas jouer avec l'appareil. Le nettoyage et l'entretien ne doivent pas être effectués par un enfant sans surveillance.

- Si l'appareil est confié à une autre personne pour usage personnel ou vendu en seconde main, assurez-vous qu'il est toujours accompagné du manuel d'utilisation, des étiquettes, de tout autre document pertinent et des pièces.
- Ne jamais poser l'appareil sur un sol recouvert de moquette. Dans le cas contraire, l'absence de circulation d'air en-dessous de l'appareil entraînera la surchauffe des pièces

électriques. Cette surchauffe causera des dommages à votre appareil.

- Les procédures d'installation et de réparation doivent être effectuées par des agents d'entretien qualifiés. Le fabricant ne sera pas responsable des dommages causés à la suite d'une utilisation faite par des personnes non qualifiées, situation susceptible d'annuler aussi la garantie. Avant l'installation, lisez attentivement les instructions.
- Ne faites pas fonctionner l'appareil s'il est défectueux ou présente des dégâts visibles.
- Assurez-vous que les boutons de fonctionnement de l'appareil sont en position d'arrêt après chaque utilisation.

Sécurité lors de l'installation du gaz

- Toutes les opérations sur des équipements et des systèmes de gaz ne peuvent être réalisées que par des personnes habilitées et qualifiées.
- Avant l'installation, assurez-vous que les conditions de distribution locale (type et pression du gaz) sont compatibles aux réglages de l'appareil.
- Cet appareil n'est pas raccordé à un dispositif d'évacuation des produits de la combustion. Il doit être installé et raccordé conformément

aux règles d'installation en vigueur. Une attention particulière sera accordée aux dispositions applicables en matière de ventilation. *Avant l'installation, page 13.*

- L'utilisation d'un appareil de cuisson au gaz conduit à la production de chaleur, d'humidité et de produits de combustion dans le local où il est installé. Veiller à assurer une bonne aération de la cuisine, notamment lors de l'utilisation de l'appareil : maintenir ouverts les orifices d'aération naturelle, ou installer un dispositif d'aération mécanique (hotte de ventilation mécanique). Une utilisation intensive et prolongée de l'appareil peut nécessiter une aération supplémentaire, par exemple en ouvrant une fenêtre, ou une aération plus efficace, par exemple en augmentant la puissance de la ventilation mécanique.
- Les appareils et les systèmes à gaz doivent être vérifiés régulièrement pour assurer leur fonctionnement correct. Le régulateur, le tuyau et son collier de serrage doivent être vérifiés régulièrement et remplacés à la fréquence recommandée par le fabricant ou lorsque nécessaire.
- Nettoyez régulièrement les brûleurs à gaz. Les flammes doivent être bleues et brûler de manière uniforme.

- Une bonne combustion est nécessaire dans les appareils à gaz. En cas de combustion incomplète, du monoxyde de carbone (CO) pourrait être généré. Le monoxyde de carbone est incolore, inodore et très toxique, pouvant être mortel même à très petites doses.
- Demandez les informations concernant les numéros de téléphone d'urgence et les mesures de sécurité à prendre en cas d'odeur de gaz auprès de votre fournisseur en gaz.

Que faire si vous sentez une odeur de gaz

- N'utilisez pas de flamme nue et ne fumez pas. N'appuyez sur aucun bouton électrique (p. ex., bouton de l'ampoule, sonnette d'entrée, etc.) N'utilisez pas de téléphone fixe ou de téléphone portable. Risque d'explosion et d'intoxication !
- Ouvrez les portes et fenêtres.
- Fermez toutes les valves sur les appareils à gaz et les compteurs de gaz.
- Vérifiez le branchement de tous les tuyaux et raccords. Si vous sentez toujours une odeur de gaz, quittez l'appartement.
- Avertissez les voisins.
- Contactez les pompiers. Utilisez un téléphone en-dehors de votre domicile.
- Ne rentrez pas dans votre domicile tant qu'on ne vous a pas indiqué

que cela pouvait se faire en toute sécurité.

Sécurité électrique

- Si le produit est en panne, ne l'utilisez pas, à moins qu'il ne soit réparé par un Agent d'entretien agréé. Vous risqueriez un choc électrique !
- Branchez l'appareil uniquement à une sortie/ligne avec mise à la terre ainsi que la tension et la protection spécifiées dans le chapitre « Spécifications techniques ». Faites installer la mise à la terre par un électricien qualifié lorsque vous utilisez l'appareil avec ou sans transformateur. Notre entreprise décline sa responsabilité par rapport à tout problème consécutif à la non mise à la terre de l'appareil suivant la réglementation locale en vigueur.
- Ne lavez jamais l'appareil en y versant de l'eau. Vous risqueriez un choc électrique !
- Ne touchez jamais la prise si vous avez des mains mouillées ! De même, ne débranchez jamais l'appareil en le tirant par le câble. Pour ce faire, il est conseillé de toujours tenir la prise avant de la tirer.
- Débranchez l'appareil pendant les opérations d'installation, d'entretien, de nettoyage et de réparation.
- Si le cordon d'alimentation est endommagé, il doit être remplacé par le fabricant, l'un de ses techniciens ou une personne de qualification similaire afin d'éviter tout risque.
- Installez l'appareil de sorte que l'on puisse le déconnecter complètement du réseau. La séparation doit être effectuée par une prise secteur ou un commutateur intégré à l'installation électrique fixe, suivant la réglementation en matière de construction.
- La surface arrière du four devient chaude pendant l'utilisation. Vérifiez que le raccordement de gaz/électrique n'est pas en contact avec la surface arrière, cela pourrait endommager les connexions.
- Ne pas coincer le câble d'alimentation entre la porte du four et le châssis et ne pas le faire passer sur des surfaces brûlantes. Dans le cas contraire, l'isolation du câble pourrait fondre et provoquer un incendie suite à un court-circuit.
- Toutes les opérations sur des équipements et des systèmes électriques ne peuvent être réalisées que par des personnes habilitées et qualifiées.
- En cas de dégâts, éteignez l'appareil et débranchez-le du secteur. Pour ce faire, coupez le fusible domestique.
- Vérifiez que la tension du fusible est compatible avec l'appareil.

Sécurité du produit

- Les parties accessibles de l'appareil deviennent chaudes au cours de son utilisation. Des mesures doivent être prises pour éviter de toucher aux éléments de chauffage. Les enfants de moins de 8 ans doivent être maintenus à l'écart, sauf s'ils sont continuellement surveillés.
- Ne jamais utiliser l'appareil sous l'emprise de l'alcool ou de toute autre drogue.
- Prenez garde lorsque vous utilisez des boissons alcoolisées dans vos plats. L'alcool s'évapore à températures élevées et peut provoquer un incendie étant donné qu'il peut s'enflammer lorsqu'il entre en contact avec des surfaces chaudes.
- Assurez-vous qu'aucune substance inflammable ne soit placée à proximité de l'appareil étant donné que les côtés peuvent chauffer pendant son utilisation.
- L'appareil chauffe pendant son utilisation. Des mesures doivent être prises pour éviter de toucher aux éléments de chauffage qui se trouvent à l'intérieur du four.
- Évitez d'obstruer les éventuelles sorties d'aération.
- Ne pas faire chauffer de boîtes de conserves et de bocaux en verre clos dans le four. La pression qui s'accumulerait dans la boîte/le bocal pourrait le faire éclater.
- Ne placez pas de plaques de cuisson, de plats ou de feuille d'aluminium directement sur le bas du four. L'accumulation de chaleur pourrait endommager le fond du four.
- N'utilisez pas de nettoyeurs fortement abrasifs ou de grattoir en métal affûté pour nettoyer la porte vitrée du four car ils peuvent rayer la surface, ce qui peut entraîner fêler la vitre.
- N'utilisez pas de nettoyeurs à vapeur pour le nettoyage de l'appareil, car ceux-ci présentent un risque d'électrocution.
- Placer correctement la grille et le lèchefrite sur les gradins. Faites coulisser la grille ou le lèchefrite entre 2 glissières de coulissement et vérifiez-en l'équilibre avant de placer des aliments dessus (Observez l'illustration ci-dessous).
- Ne pas utiliser l'appareil si la porte en verre est absente ou fendue.
- La poignée du four n'est pas un sèche-serviettes. Ne pendez pas de serviettes, gants ou produits textiles similaires lorsque la porte est ouverte avec la fonction gril.
- Utilisez toujours des gants de protection thermique lorsque vous placez ou retirez des plats du four chaud.
- Placez le papier de cuisson contenant les aliments dans la casserole ou sur l'accessoire du four (plateau,

grille métallique, etc.) et insérez l'ensemble dans le four préchauffé. Retirez le surplus de papier de cuisson qui déborde de l'accessoire ou de la casserole afin d'éviter tout contact avec les éléments chauffants du four. N'utilisez jamais le papier de cuisson à une température de fonctionnement supérieure à la valeur recommandée pour un papier de cuisson. Évitez de placer le papier de cuisson directement sur la base du four.

- Assurez-vous que votre appareil est déconnecté de l'alimentation électrique avant de procéder au remplacement de l'ampoule. Cette précaution vous évite tout risque de choc électrique.
- Ne refermez pas la plaque de recouvrement supérieure avant que les plaques chauffantes ou les brûleurs n'aient refroidi. Essayez la plaque de recouvrement supérieure avant de l'ouvrir afin d'éviter tout écoulement d'eau vers l'arrière ou l'intérieur du four.
- Le fait de cuire les aliments contenant de l'huile ou des matières grasses sur une table de cuisson sans surveillance peut s'avérer dangereux, au point de provoquer un incendie. N'essayez JAMAIS d'éteindre le feu avec de l'eau. Coupez plutôt l'alimentation de l'appareil, puis couvrez la flamme avec un couvercle ou une couverture pare-flammes.

- Danger d'incendie : ne rien conserver sur les surfaces de cuisson.

Pour que votre appareil soit fiable:

- veillez à ce que la fiche soit bien branchée dans la prise afin que des étincelles ne se produisent pas.
- Utilisez uniquement les câbles de rallonge d'origine, et veillez à ce qu'ils ne soient pas coupés ou autrement endommagés.
- Assurez-vous également que la prise ne contient pas de liquide ni de moisissure avant de brancher l'appareil.
- Veillez enfin à ce que votre connexion au gaz soit installée afin d'éviter toute fuite de gaz.

Utilisation prévue

- Cet appareil est conçu pour un usage domestique. L'utilisation commerciale est interdite.
- Cet appareil sert uniquement à des fins de cuisson. Il ne doit pas être utilisé à d'autres fins, par exemple le chauffage du local.
- Évitez d'utiliser cet appareil pour réchauffer les assiettes sous le grill, accrocher des serviettes et des torchons, etc. sur les poignées, sécher et réchauffer quoi que ce soit.
- Le fabricant ne saurait être tenu responsable des dégâts causés par une utilisation ou une manipulation incorrecte.
- Le four peut être utilisé pour décongeler, cuire, rôtir et griller des aliments.

Sécurité des enfants

- Les parties accessibles peuvent s'échauffer pendant l'utilisation. Les enfants doivent être tenus à l'écart.
- Les matériaux d'emballage peuvent présenter un danger pour les enfants. Gardez les matériaux d'emballage hors de portée des enfants. Veuillez jeter les pièces de l'emballage en respectant les normes écologiques.
- Les appareils électriques et/ou à gaz sont dangereux pour les enfants. Tenez les enfants à l'écart de l'appareil lorsqu'il fonctionne et interdisez-leur de jouer avec.
- Un moyen de protection supplémentaire permettant d'éviter tout contact avec le four est disponible. Cette pièce doit être fixée en cas de présence probable d'enfants en bas âge.
- Ne rangez pas d'objets au dessus de l'appareil que les enfants pourraient atteindre.
- Lorsque la porte avant est ouverte, ne posez pas d'objets lourds dessus et ne permettez pas aux en-

fants de s'y asseoir. Il pourrait basculer ou les charnières de porte être endommagées.

Mise au rebut de l'ancien appareil

Conformité avec la directive DEEE et mise au rebut des déchets :



Ce produit est conforme à la directive DEEE (2012/19/UE) de l'Union européenne). Ce produit porte un symbole de classification pour la mise au rebut des équipements électriques et électroniques (DEEE). Le présent produit a été fabriqué avec des pièces et du matériel de qualité supérieure susceptibles d'être réutilisés et adaptés au recyclage. Par conséquent, nous vous conseillons de ne pas le mettre au rebut avec les ordures ménagères et d'autres déchets à la fin de sa durée de vie. Au contraire, rendez-vous dans un point de collecte pour le recyclage de tout matériel électrique et électronique. Veuillez vous rapprocher des autorités de votre localité pour plus d'informations concernant le point de collecte le plus proche.

Conformité avec la directive LdSD :

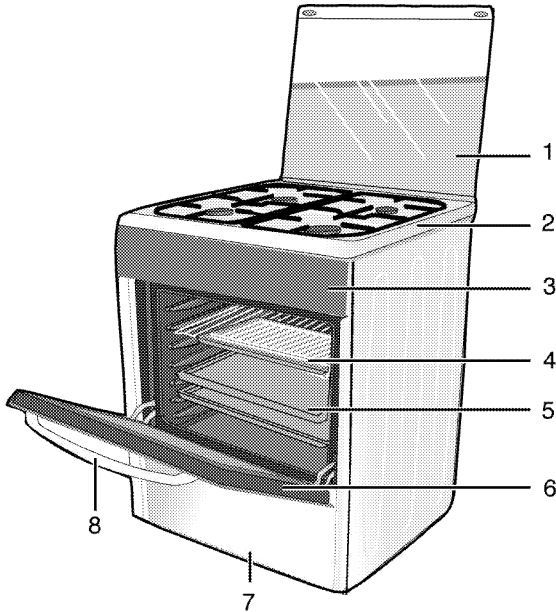
L'appareil que vous avez acheté est conforme à la directive LdSD (2011/65/UE) de l'Union européenne. Il ne comporte pas les matériels dangereux et interdits mentionnés dans la directive.

Elimination des emballages

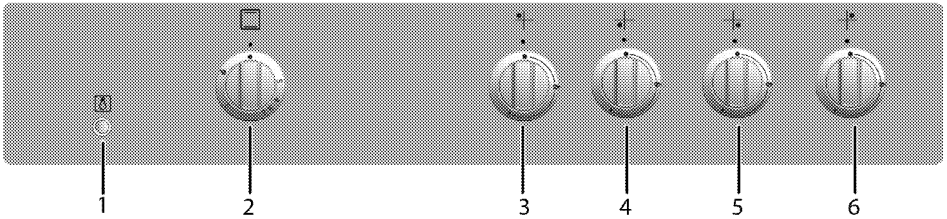
- Les emballages sont dangereux pour les enfants. Conservez les emballages en lieu sûr à l'écart des enfants. Les emballages de l'appareil sont fabriqués à partir de matériaux recyclés. Éliminez-les de manière appropriée et triez-les en fonction des instructions de recyclage des déchets. Ne les jetez pas avec les déchets domestiques normaux.

2 Généralités

Vue d'ensemble



- | | | | |
|---|---------------------|---|-------------------|
| 1 | Couvercle supérieur | 5 | Lèche-frite |
| 2 | Plaque d'âtre | 6 | Porte frontale |
| 3 | Bandeau de commande | 7 | Partie inférieure |
| 4 | Grille | 8 | Poignée |



- | | |
|---|--------------------------------|
| 1 | Bouton de l'ampoule |
| 2 | Manette du four |
| 3 | Brûleur normal Arrière gauche |
| 4 | Brûleur rapide Avant gauche |
| 5 | Brûleur auxiliaire Avant droit |
| 6 | Brûleur normal Arrière droit |

Contenu de l'emballage

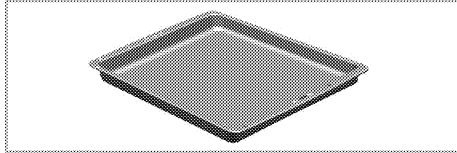


Les accessoires fournis peuvent varier selon le modèle de l'appareil. Tous les accessoires décrits dans le manuel d'utilisation peuvent ne pas faire partie de votre appareil.

1. Manuel de l'utilisateur

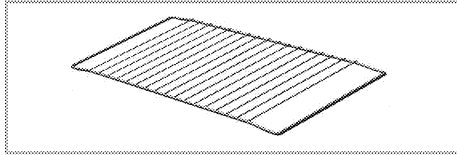
2. Lèche-frite

Utilisée pour les pâtisseries, les aliments congelés et les grands rôtis.



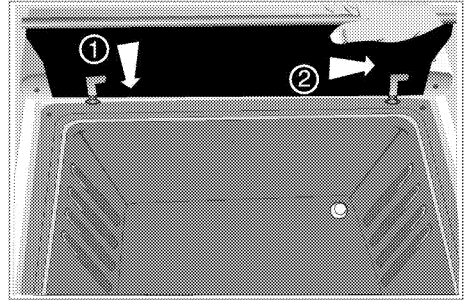
3. Grille

Utilisée pour les rôtis et pour les aliments à cuire, rôtir ou pour les ragoûts, elle se place dans le four à la hauteur souhaitée.



4. Plaque de protection du bouton

Utilisée pour griller avec la porte du four ouverte. Protège le bandeau de commande et les boutons de la chaleur et de la saleté.



Caractéristiques techniques

GENERALITES	
Dimensions extérieures (hauteur/longueur/profondeur)	850 mm/600 mm/600 mm
Tension/fréquence	220-240 V ~ 50 Hz
Type de câble/section	H05W-FG 3 x 0,75 mm ²
Catégorie de produit à gaz	Cat II 2H3+
Type /pression de gaz	LPG G 30/28-30 mbar
Consommation totale de gaz	10.4kW
Type / pression de conversion au gaz ^S	Propane 31/37 mbar
– en option	NG G 20/20 mbar
Table de cuisson	
Brûleurs	
Arrière gauche	Brûleur normal
Puissance	2 kW
Avant gauche	Brûleur rapide
Puissance	2.9 kW
Avant droit	Brûleur auxiliaire
Puissance	1 kW
Arrière droit	Brûleur normal
Puissance	2kW
FOUR/GRILL	
Four principal	Four à gaz
Ampoule interne	15-25 W
Consommation énergétique du grill	2.5 kW
Consommation de gaz du four	2.5 kW



Les caractéristiques techniques peuvent changer sans avis préalable afin d'améliorer la qualité de l'appareil.



Les illustrations comprises dans ce manuel sont schématiques et peuvent ne pas correspondre exactement à l'appareil.




Les valeurs mentionnées sur les étiquettes de l'appareil ou dans la documentation qui l'accompagnent sont obtenues dans des conditions de laboratoire conformément aux normes correspondantes. En fonction des conditions de fonctionnement et de l'environnement de l'appareil, ces valeurs peuvent varier.

Tableau des injecteurs

Position de la zone de la table de cuisson	2 kW	2.9 kW	1 kW	2kW
	Arrière gauche	Avant gauche	Avant droit	Arrière droit
Type /pression de gaz				
G 20/20 mbar	103	115	72	103
G 30/28-30 mbar	72	87	50	72
G 31/ 37 mbar	72	87	50	72
Type /pression de gaz	Four à gaz		GRILL	
G 20/20 mbar	115		115	
G 30/28-30 mbar	73		73	
G 31/ 37 mbar	73		73	

3 Installation

Le produit doit être installé par une personne qualifiée conformément à la réglementation en vigueur. Dans le cas contraire, la garantie n'est pas valable. Le fabricant se sera pas tenu pour responsable des dégâts consécutifs à des procédures réalisées par des personnes non autorisées et pourra annuler la garantie dans ce cas.

 La préparation de l'emplacement et l'installation du gaz et de l'électricité pour l'appareil sont sous la responsabilité du client.

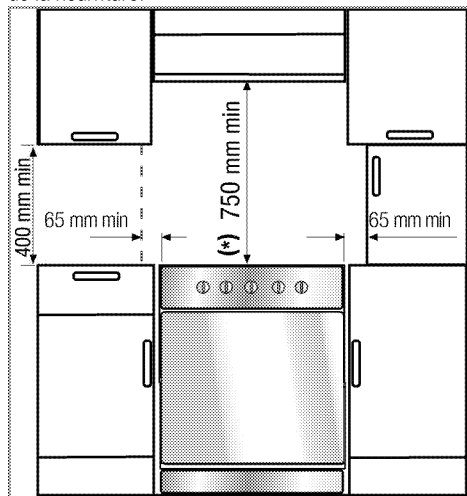
 **DANGER:**
Installez l'appareil conformément aux réglementations en matière de gaz et d'électricité en vigueur dans votre localité.

 **DANGER:**
Avant l'installation, regardez si l'appareil présente des défauts. Si tel est le cas, ne le faites pas installer.
Les appareils endommagés présentent des risques pour votre sécurité.

Avant l'installation

Pour veiller à ce qu'une distance libre soit conservée sous l'appareil, nous vous recommandons de monter l'appareil sur une base solide et de veiller à ce que ses pieds ne transpercent pas le tapis, la moquette, ou tout autre revêtement de sol.

Le sol de la cuisine doit pouvoir supporter le poids de l'appareil plus le poids des instruments de cuisine et de la nourriture.



- Vous pouvez l'utiliser avec des meubles de part et d'autre, mais en prévoyant une distance minimale de 400 mm au-dessus du niveau de la plaque chauffante ; prévoyez un écart de 65 mm entre l'appareil et le mur, la cloison ou le placard.
- Laissez une distance minimum de 750 mm au-dessus de la surface de la table de cuisson.
- S'il faut encastrer une hotte au-dessus de la cuisinière, reportez-vous aux consignes du fabricant de la hotte concernant la hauteur d'installation (Min 650 mm)..
- L'appareil correspond à un appareil de classe 1. En d'autres termes, il peut être placé avec le côté arrière et un côté contre les murs de la cuisine, des meubles ou des équipements de toute taille. Les meubles ou les équipements de cuisine situés sur l'**autre** côté doivent être de taille inférieure ou égale.
- Tout meuble de cuisine situé à côté de l'appareil doit résister à la chaleur (100 °C min.).

 **Réservé au gaz de pétrole liquéfié**
Évitez d'installer cet appareil dans une pièce en dessous du niveau du sol à moins que cette pièce soit ouverte au niveau du sol sur l'un des côtés au moins.
La mauvaise installation des appareils représente un danger et pourrait exposer le contrevenant à des poursuites judiciaires.

Ventilation de la pièce

Toutes les pièces nécessitent une fenêtre ouvrable, ou équivalent, et certaines pièces nécessiteront également un orifice d'aération permanent.

L'air de combustion est prélevé dans l'air de la pièce. Les gaz émis sont directement rejetés dans la pièce. Une bonne ventilation est essentielle au fonctionnement en toute sécurité de votre appareil. S'il n'y a pas de porte ou de fenêtre pour la ventilation de la pièce, une ventilation d'appoint doit être installée.

Vous pouvez installer votre appareil à la cuisine, dans la salle à manger ou dans la chambre-salon, mais jamais dans une salle de douches ou de bains. La cuisinière ne doit pas être installée dans une chambre-salon de moins de 20 m³.

Évitez d'installer cet appareil dans une pièce en dessous du niveau du sol à moins que cette pièce soit ouverte au niveau du sol sur l'un des côtés au moins.

Taille de la pièce	Ouverture de ventilation
inférieure à 5 m ³	min. 100 cm ²

5 m ³ à 10 m ³	min. 50 cm ²
supérieure à 10 m ³ /den	facultatif
Dans une cave ou sous-sol	min. 65 cm ²

Installation et branchement

L'appareil doit être installé et raccordé conformément aux réglementations d'installation en vigueur.



N'installez pas l'appareil à proximité de réfrigérateurs ou congélateurs. La chaleur émise par l'appareil augmenterait la consommation d'énergie des dispositifs de refroidissement.

- Transportez l'appareil avec au moins deux personnes.
- L'unité doit être placée directement au sol. Elle ne doit pas être placée sur une base ou un socle.



N'utilisez pas la porte et/ou la poignée pour porter ou déplacer l'appareil. Cela endommage la porte, la poignée et les charnières.

Raccordement électrique

Branchez l'appareil à une ligne de terre protégée par un fusible de capacité suffisante tel qu'indiqué dans le tableau "Caractéristiques techniques". Faites installer la mise à la terre par un électricien qualifié lorsque vous utilisez l'appareil avec ou sans transformateur. Notre société ne sera pas tenue pour responsable des dégâts qui surviendraient de l'utilisation de l'appareil sans une installation de mise à la terre conforme aux réglementations locales en vigueur.



DANGER:

L'appareil doit uniquement être raccordé à l'alimentation électrique par une personne autorisée et qualifiée. La période de garantie de l'appareil démarre uniquement après son installation correcte.

Le fabricant se sera pas tenu pour responsable des dégâts consécutifs à des procédures réalisées par des personnes non autorisées.



DANGER:

Le câble d'alimentation ne doit pas être serré, plié ou pincé ou entrer en contact avec des pièces chaudes de l'appareil. Un câble d'alimentation endommagé doit être remplacé par un électricien qualifié. Dans le cas contraire, il présente un risque d'électrocution, de court-circuit ou d'incendie !

Les valeurs de l'alimentation électrique doivent correspondre aux valeurs figurant sur la plaque signalétique de l'appareil. La plaque signalétique est visible lorsque la porte ou le couvercle inférieur sont ouverts, ou elle est située sur la paroi arrière de l'appareil, en fonction du type de l'appareil.

Le câble d'alimentation de l'appareil doit être conforme aux valeurs du tableau "Caractéristiques techniques".



La prise du câble d'alimentation doit être facile d'accès après l'installation (ne le faites pas passer au-dessus de la table de cuisson).



DANGER:

Avant d'effectuer tout travail sur l'installation électrique, l'appareil doit être débranché du réseau d'alimentation électrique. Vous risqueriez un choc électrique !

Branchez le câble d'alimentation dans la prise.

Raccordement au gaz



DANGER:

L'appareil doit être connecté au système d'alimentation en gaz uniquement par un technicien autorisé et qualifié. Risque d'explosion et d'intoxication causé par des réparations effectuées par des personnes non professionnelles ! Le fabricant se sera pas tenu pour responsable des dégâts consécutifs à des procédures réalisées par des personnes non autorisées.



DANGER:

Avant d'effectuer tout travail sur l'installation de gaz, l'appareil doit être débranché du réseau de distribution du gaz. Vous risqueriez une explosion !

- Les conditions et valeurs de réglages du gaz sont indiquées sur les plaques signalétiques (ou plaques type ion)



Votre produit est doté d'une alimentation en gaz de pétrole liquéfié (LPG).

Raccordement du tuyau de gaz

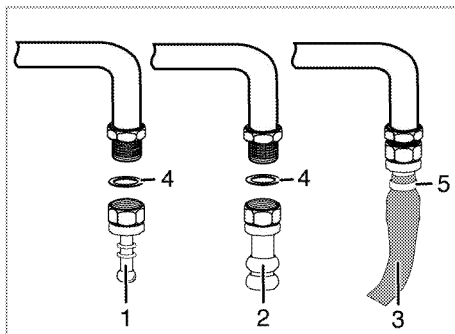
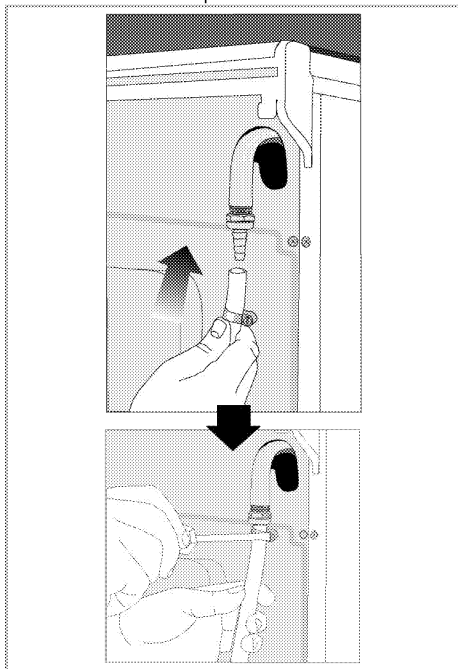
- Branchez votre appareil de manière à ce qu'il soit près du raccordement au gaz et que les fuites soient évitées.
- Le tuyau en plastique utilisé ne doit pas dépasser 125 cm de long.
- Installez le collier de serrage sur le tuyau. Trempez une extrémité du tuyau (15 mm de diamètre

intérieur) dans de l'eau bouillante pendant une minute pour l'amollir.

- Puis installez l'extrémité amollie du tuyau sur l'embout dur de l'appareil, en poussant à fond. Enfin, serrez le collier de serrage à fond avec un tournevis.
- Répétez la même procédure pour l'autre extrémité du tuyau et branchez le raccord à la bonbonne de gaz.
- N'oubliez jamais de contrôler les fuites de gaz.

DANGER:
Risque d'explosion et de suffocation !
Ne gardez pas les bonbonnes LPG à domicile.

- Si vous devez utiliser ultérieurement votre appareil avec un type de gaz différent, vous devez consulter le service agréé pour la procédure de conversion correspondante.



- 1 Embout du tuyau LPG
- 2 Embout du tuyau-Gaz naturel
- 3 Tuyau de sécurité
- 4 Joint torique (joint)
- 5 Collier de serrage

Contrôle des fuites de gaz au point de raccordement

- Vérifiez que toutes les manettes de l'appareil sont sur la position fermée. Vérifiez que l'alimentation en gaz est ouverte. Préparez une mousse savonneuse et appliquez-la sur les points de raccord du tuyau pour contrôler les fuites de gaz.
- Des bulles apparaîtront s'il y a une fuite de gaz. Si c'est le cas, inspectez le raccord de gaz de nouveau.

i N'utilisez jamais d'allumette ou de briquet pour effectuer le contrôle des fuites.

DANGER:
Le tuyau de gaz ne doit pas être serré, plié ou pincé ou entrer en contact avec des pièces chaudes de l'appareil.
Un tuyau de gaz endommagé vous expose à un risque d'explosion.

- Poussez le produit vers le mur de la cuisine.
- **Réglages des pieds de la cuisinière**
Les vibrations pendant l'usage peuvent faire bouger les plats de cuisson. Cette situation dangereuse peut être évitée si le produit est équilibré et stable.
Pour votre sécurité; veuillez vérifier que le produit est stable en réglant les quatre pieds en bas en les tournant vers la gauche et la droite et en les alignant avec le haut.

Vérification finale

1. Ouvrez le robinet de gaz.

- Vérifiez les raccords de l'installation de gaz.
- Allumez les brûleurs et vérifiez l'aspect de la flamme.



La flamme doit être bleue et avoir une forme régulière. Si elle est jaunâtre, assurez-vous que le bouchon du brûleur est correctement installé et nettoyez le brûleur.

Conversion du gaz



DANGER:

Avant d'effectuer tout travail sur l'installation de gaz, l'appareil doit être débranché du réseau de distribution du gaz. Vous risqueriez une explosion !

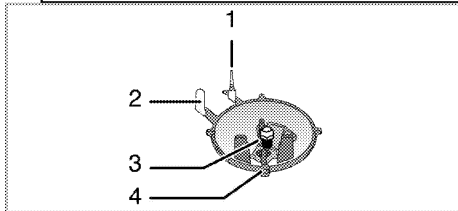
Pour changer le type de gaz de votre appareil, changez tous les injecteurs et réglez les flammes de toutes les valves à la position de débit réduit.

Changement de l'injecteur des brûleurs.

- Retirez le couvercle de brûleur et le corps du brûleur.
- Dévissez les injecteurs en tournant dans le sens contraire des aiguilles du montre.
- Fixez les nouveaux injecteurs.
- Vérifiez le branchement de tous les raccords.



La position des nouveaux injecteurs est marquée sur leurs emballage ou le tableau de l'injecteur. *Tableau des injecteurs, page 12* peut être consulté.



- Dispositif de sécurité à l'allumage (modèle dépendant)
- Electrode
- Injecteur
- Brûleur



Sauf en cas de condition anormale, ne tentez pas de retirer les robinets des brûleurs de gaz. Vous devez contacter le service agréé s'il est nécessaire de changer les robinets.

Réglage de débit de gaz réduit pour les robinets de la plaque de cuisson

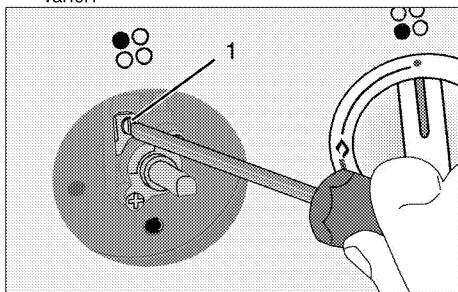
- Allumez le brûleur à régler et positionnez la manette sur la position inférieure.
- Enlevez le bouton du robinet de gaz.
- Utilisez un tournevis conventionnel pour ajuster la vis de réglage du débit.

Pour le LPG (Butane - Propane), tournez le tournevis dans le sens contraire des aiguilles d'une montre.

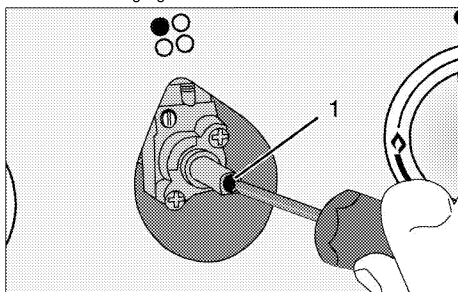
Pour l'alimentation en gaz naturel, tournez une fois la vis **dans le sens inverse des aiguilles d'une montre**.

» La hauteur normale d'une flamme régulière en débit réduit doit être de 6-7 mm.

- Si la flamme est plus grande que la longueur souhaitée, tournez la vis dans le sens des aiguilles d'une montre. Si elle est plus petite, tournez dans le sens contraire des aiguilles d'une montre.
- Pour le dernier contrôle, placez le brûleur sur les positions flamme haute et flamme réduite et vérifiez si la flamme est allumée ou éteinte.
- En fonction du type de robinet de gaz utilisé sur votre appareil, la position de la vis de réglage peut varier.



1 Vis de réglage du débit

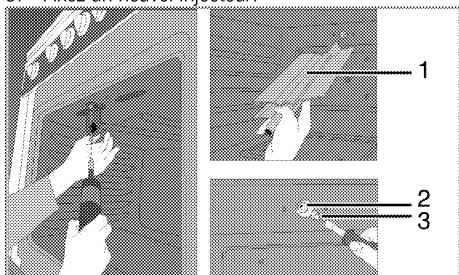


1 Vis de réglage du débit

Changez l'injecteur du grill.

- Ouvrez la porte.
- Desserrez la vis du brûleur de grill.

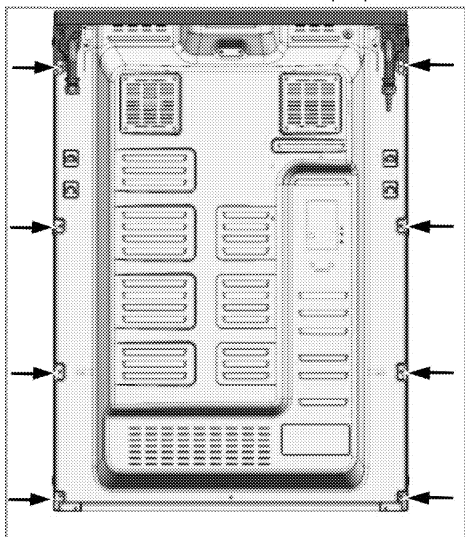
3. Poussez légèrement le brûleur du gril (1) afin de le soulever avec son/ses raccord(s) sur le côté arrière connecté.
4. Dévissez l'injecteur en tournant dans le sens contraire des aiguilles d'une montre.
5. Fixez un nouvel injecteur.



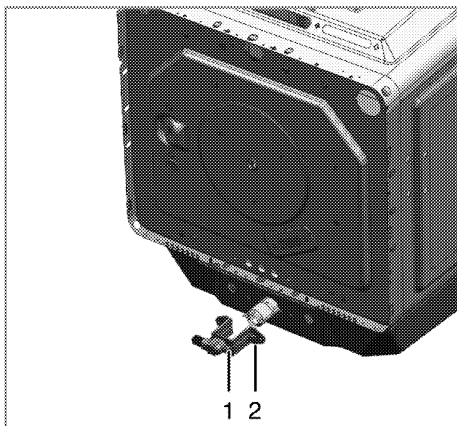
- 1 Brûleur de grill
- 2 Support d'injecteur
- 3 Injecteur

Changez l'injecteur du four.

1. Desserrez les vis de fixation de la plaque de base.



2. Dévissez les 2 vis (2) du support de l'injecteur (1).

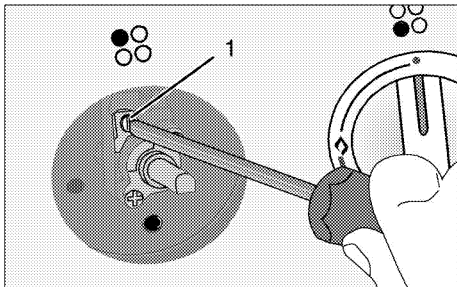


- 1 Support d'injecteur
- 2 Vis
3. Retirez le support de l'injecteur.
4. Dévissez l'injecteur en tournant dans le sens contraire des aiguilles d'une montre.
5. Fixez un nouvel injecteur.

Réglage de débit réduit pour le four du gaz

Pour le bon fonctionnement du four, il est extrêmement important de vérifier l'ajustement de dérivation à nouveau. Afin d'assurer la sécurité optimale de l'utilisateur, ces opérations doivent être effectuées avec soin.

1. Allumez le brûleur à régler et positionnez la manette sur la position de flamme supérieure.
2. Fermez la porte du four et attendez 10 à 15 minutes jusqu'à ce que le four soit prêt au réglage.
3. Retirez la manette.
4. Après 15 minutes, réglez le four sur la position de flamme minimum.



5. Réglez la hauteur de la flamme sur 2 à 3 mm à l'aide de la vis 1 sur le thermostat du four. Tourner la vis dans le sens des aiguilles d'une montre réduit la flamme, dans le sens inverse des aiguilles d'une montre augmente la flamme.



Si le taux de four à flux de gaz ne peut être réglé avec la suppression bouton, s'il vous plaît enlever les parties du four nécessaires (du panneau de commande, plaque de brûleur, etc.), puis fixer le taux du four à flux de gaz.



Si la température du four augmente de façon non voulue, éteignez le four et contactez votre service d'entretien pour la réparation du thermostat.



Si le type de gaz de l'appareil est modifié, alors la plaque signalétique indiquant le type de gaz utilisé par l'appareil doit également être modifiée.

Butane/propane

Gaz naturel

Serrez la vis à fond

Desserrez la vis

½ tour



Déplacement ultérieur

- Conservez le carton d'origine de l'appareil et utilisez-le pour déplacer le produit. Suivez les instructions figurant sur le carton. Si vous n'avez plus le carton original, emballez l'appareil dans du film à bulles ou du carton épais avec du ruban adhésif pour maintenir le tout.
- Afin d'éviter que la grille et la lèchefrite située à l'intérieur du four n'endommagent la porte, placez une bande de carton sur la contre-porte à hauteur des plaques. Attachez la porte du four aux parois latérales à l'aide de ruban adhésif.
- Attachez les couvercles et grilles de support avec du ruban adhésif.
- N'utilisez pas la porte ou la poignée pour soulever ou déplacer l'appareil.



Ne placez aucun objet sur l'appareil et déplacez-le bien à plat.



Inspectez l'aspect général de l'appareil pour déceler les dégâts potentiellement dus au transport.

4 Préparation

Conseils pour faire des économies d'énergie

Les conseils suivants vous permettront d'utiliser votre appareil de façon écologique et d'économiser ainsi de l'énergie :

- Utilisez des ustensiles de cuisine recouverts d'émail car la transmission de chaleur sera améliorée.
- Lorsque vous cuisinez, lancez un préchauffage si cela est conseillé dans le manuel d'utilisation ou la description de la recette.
- N'ouvrez pas la porte du four trop souvent pendant la cuisson.
- Essayez de faire cuire plusieurs plats simultanément dans le four lorsque vous le pouvez. Vous pouvez placer deux plats de cuisson sur le châssis métallique.
- Faites cuire plusieurs plats successivement. Le four sera déjà à température.
- Décongelez les plats surgelés avant de les cuire.
- Utilisez des récipients munis de couvercles. Sans couvercle, la consommation d'énergie peut être 4 fois plus importante.
- Sélectionnez le brûleur le mieux adapté à la taille du bas de la casserole utilisée. Sélectionnez toujours la casserole à la taille la plus appropriée pour vos plats. Les grandes casseroles nécessitent davantage d'énergie.

Première utilisation

Premier nettoyage de l'appareil



La surface pourrait être endommagée par certains détergents ou produits de nettoyage. N'utilisez pas de détergents agressifs, de poudre/crèmes de nettoyage ou d'objets tranchants pour le nettoyage.

1. Retirez tous les matériaux d'emballage.
2. Essuyez les surfaces de l'appareil à l'aide d'un chiffon humide ou d'une éponge et terminez avec un chiffon sec.

Première cuisson

Faites chauffer l'appareil pendant 30 minutes puis éteignez-le. De cette manière, tous les résidus de production ou les couches de conservation seront brûlés et supprimés.



AVERTISSEMENT

Les surfaces chaudes peuvent provoquer des brûlures !

L'appareil peut être très chaud pendant son utilisation. Ne touchez jamais les brûleurs, sections internes du four, résistances, etc. lorsqu'ils sont chauds. Tenez les enfants à l'écart.

Utilisez toujours des gants de protection thermique lorsque vous placez ou retirez des plats du four chaud.

Four à gaz

1. Sortez toutes les plaques de cuisson et la grille métallique du four.
2. Fermez la porte du four.
3. Sélectionnez la flamme la plus forte pour le four à gaz ; voir *Utilisation du four à gaz*, page 22.
4. Faites fonctionner le four environ 30 minutes.
5. Eteignez votre four ; voir *Utilisation du four à gaz*, page 22

Four à grill

1. Sortez toutes les plaques de cuisson et la grille métallique du four.
2. Fermez la porte du four.
3. Sélectionnez la flamme la plus forte pour le four à grill ; voir *Utilisation du grill à gaz*, page 23.
4. Faites fonctionner le four environ 30 minutes.



Une odeur et de la fumée peuvent se dégager pendant quelques heures au cours de la première utilisation. Ce phénomène est tout à fait normal. Assurez-vous que la pièce est bien aérée pour évacuer l'odeur et la fumée. Évitez de respirer la fumée et l'odeur qui se dégagent.

5 Utilisation de la table de cuisson

Généralités concernant la cuisson



Ne remplissez jamais la poêle à plus d'un tiers. Ne laissez pas la table de cuisson sans surveillance lorsque vous chauffez de l'huile. Une huile surchauffée expose au risque d'incendie. **Ne tentez jamais d'éteindre un éventuel incendie avec de l'eau !** Lorsque l'huile s'enflamme, couvrez-la avec une couverture pare-flammes ou un chiffon humide. Éteignez la table de cuisson si cela ne pose aucun risque et appelez les sapeurs-pompiers.

- Avant de faire frire des aliments, séchez-les toujours avant de les tremper dans l'huile chaude. Assurez-vous que les aliments surgelés soient bien décongelés avant de les faire frire.
- Ne couvrez pas le récipient lorsque vous faites chauffer de l'huile.
- Disposez les poêles et casseroles de manière à ce que leur poignée ne se trouve pas au-dessus de la table de cuisson afin d'éviter de faire chauffer les poignées. Ne placez pas de récipients instables et pouvant se renverser facilement sur la table de cuisson.
- Ne placez pas de récipients et de casseroles vides sur les foyers qui sont allumés. Ils pourraient être endommagés.
- Faire chauffer un foyer en l'absence d'un récipient ou d'une casserole peut entraîner des dommages pour l'appareil. Arrêtez les foyers de cuisson une fois la cuisson terminée.
- La surface de l'appareil peut être brûlante, évitez donc de poser des récipients en plastique ou en aluminium dessus. Évitez également d'utiliser ce type de récipients pour y conserver de la nourriture.
- N'utilisez que des casseroles à fond plat.
- Placez la quantité de nourriture appropriée dans les casseroles utilisées. Ainsi, vous n'aurez pas à effectuer un nettoyage superflu en évitant que vos plats ne débordent.

Ne posez pas les couvercles de vos poêles et casseroles sur les foyers de cuisson.

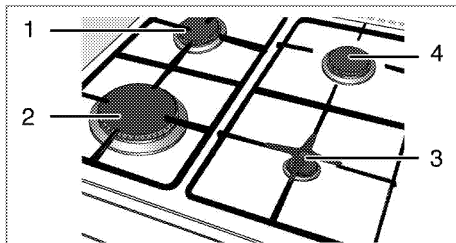
Placez les casseroles de manière à ce qu'elles soient centrées sur le foyer de cuisson. Lorsque vous voulez déplacer la casserole sur un autre

foyer de cuisson, soulevez-la et placez-la sur le foyer de cuisson souhaité au lieu de la faire glisser.

Cuisson au gaz

- La taille du récipient et celle de la flamme doivent correspondre. Réglez les flammes du gaz afin qu'elles ne dépassent pas du fond du récipient et centrez ce dernier sur la grille.

Utilisation des tables de cuisson



- 1 Brûleur normal 18-20 cm
- 2 Brûleur rapide 22-24 cm
- 3 Brûleur auxiliaire 12-18 cm
- 4 Brûleur normal 18-20 cm (Les dimensions indiquées représentent les diamètres recommandés de poêles et casseroles à utiliser.)

Le symbole représentant une grande flamme indique la puissance de cuisson la plus élevée et le symbole représentant une petite flamme indique la puissance de cuisson la moins élevée. En position OFF (indicateur vers le haut), les brûleurs ne sont pas alimentés en gaz.

Allumage des brûleurs à gaz

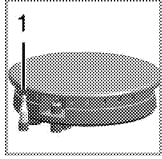
Les brûleurs ne sont pas équipés d'un allumage automatique. Utilisez un briquet ou des allumettes.

1. Maintenez le bouton du brûleur approprié enfoncé.
2. Tournez-le dans le sens anti-horaire vers le symbole représentant la grande flamme.
3. Allumez la table de cuisson à l'aide d'un briquet.
4. Réglez la puissance de cuisson souhaitée.

Arrêt des brûleurs à gaz.

Tournez le bouton de la zone garde-au-chaud sur la position OFF (indicateur vers le haut).

Systeme de coupure de sécurité du gaz (sur les modèles dotés d'un composant thermique)



1. Sécurité de coupure du gaz

Un mécanisme de sécurité fait office de contre-mesure et se déclenche pour couper l'arrivée de gaz en cas de débordement de liquide sur les brûleurs.

- Appuyez sur le bouton et tournez-le dans le sens anti-horaire pour allumer le gaz.

- Maintenez ensuite le bouton enfoncé pendant 3 à 5 secondes supplémentaires pour activer le système de sécurité.
- Si le gaz ne s'allume pas après avoir appuyé et relâché le bouton, répétez l'opération en maintenant le bouton enfoncé pendant une quinzaine de secondes.



DANGER:

Relâchez le bouton si le brûleur à gaz ne s'allume pas après 15 secondes.

Patiencez au moins 1 minute avant de réessayer. Vous risqueriez une accumulation de gaz et une explosion !

6 Utilisation du four

Informations générales concernant la pâtisserie, la rôtisserie et les grillades



AVERTISSEMENT

Les surfaces chaudes peuvent provoquer des brûlures !

L'appareil peut être très chaud pendant son utilisation. Ne touchez jamais les brûleurs, sections internes du four, résistances, etc. lorsqu'ils sont chauds. Tenez les enfants à l'écart.

Utilisez toujours des gants de protection thermique lorsque vous placez ou retirez des plats du four chaud.



DANGER:

Faites attention lors de l'ouverture du four car de la vapeur peut s'en échapper.

La vapeur peut provoquer des brûlures sur vos mains, votre visage et/ou vos yeux.

Conseils pour la pâtisserie

- Utilisez des plats en métal anti-adhérent adaptés ou des ustensiles en aluminium ou des moules en silicone résistant à la chaleur.
- Utilisez l'espace de la plaque au mieux.
- Placez le moule de cuisson au milieu.
- Sélectionnez l'emplacement adapté avant d'allumer le four ou le grill. Ne changez pas d'emplacement lorsque le four est chaud.
- Gardez la porte du four fermée.

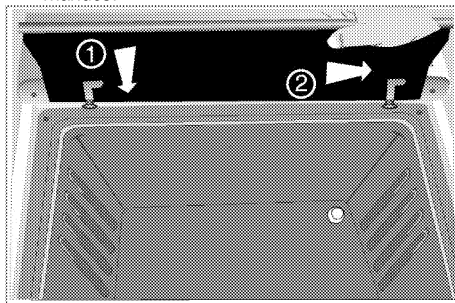
Conseils pour rôtir

- Assaisonner les poulets entiers, dindes et gros morceaux de viande avec du jus de citron et du poivre noir avant la cuisson augmentera la performance de cuisson.
- La viande rôtie met 15 à 30 minutes de plus à cuire avec des os par rapport à un rôti équivalent sans os.
- Chaque centimètre d'épaisseur de viande requiert environ 4 à 5 minutes de temps de cuisson.
- Laissez la viande reposer dans le four pendant environ 10 minutes après le temps de cuisson. Le jus se répartira sur l'ensemble de la viande et ne coulera pas à sa découpe.
- Le poisson doit être placé au milieu du four ou plus bas dans un plat résistant au feu.

Installation de l'écran thermique

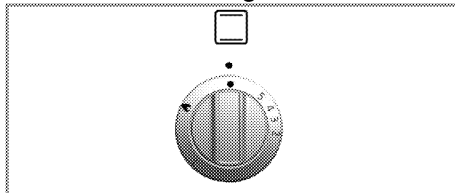
L'écran thermique est utilisé pour griller avec la porte du four ouverte. Protège le bandeau de commande et les boutons de la chaleur et de la saleté.

1. Ouvrez la porte du four et insérez l'écran thermique dans les fentes sous le bandeau de commandes.



» Quand l'écran thermique est installé, la porte du four reste ouverte.

Utilisation du four à gaz



Le four à gaz est actionné par la manette de commande du four à gaz. Dans la position arrêt (haut) l'alimentation en gaz est coupée.

Allumage du four à gaz

Le four à gaz s'allume avec un briquet.

1. Ouvrez la porte du four.
 2. Maintenez la manette de commande du four à gaz enfoncée et tournez-la dans le **sens inverse des aiguilles d'une montre**.
 3. Allumez le gaz avec le briquet dans le trou de commande d'allumage.
 4. Maintenez la commande du brûleur enfoncée pendant 3 à 5 secondes.
- » Assurez-vous que le gaz s'est allumé et que la flamme est présente.
5. Maintenez la commande du brûleur enfoncée pendant 3 à 5 secondes supplémentaires.
 6. Réglez la puissance de cuisson/ gaz souhaitée.

**DANGER:**

Vous risqueriez une compression de gaz et une explosion !
N'essayez pas d'allumer le gaz pendant plus de 15 secondes. Si le brûleur à gaz ne s'allume pas après 15 secondes, relâchez le bouton et patientez pendant 1 minute. Aérez la salle avant de réessayer d'allumer le brûleur à gaz. Vous risqueriez une compression de gaz et une explosion !

Arrêt du four à gaz

1. Tournez la manette de commande du four à gaz sur la position arrêt (haut).
Les niveaux de gaz signifient :

Niveau de gaz	1	2	3	4	5
Température en °C	170	180	200	230	280

Tableau des temps de cuisson

Le 1er étage du four est l'emplacement du premier gradin.



Capacité de charge maximale pour la plaque de four : 4 kg.



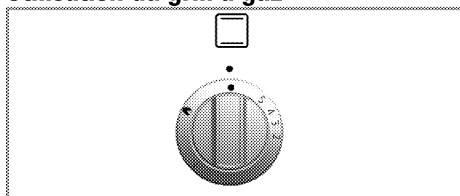
Les durées indiquées dans ce tableau ne servent que d'exemple. Elles peuvent varier selon la température, l'épaisseur et le type d'aliments, ainsi que vos préférences de cuisson.

Placez les plats sur du papier sulfurisé pour empêcher des écoulements sur la base du four et garder le four propre.

Cuisson au four et rôtisserie

Aliments	Préchauffage *	Niveaux de d'insertion	Position de manette de contrôle	Temps de cuisson
Tourte aux pommes	10 min.	3	1	60...70 min.
Tarte aux fruits	10 min.	3	1	60...70 min.
Tourte	10 min.	3	1	60...70 min.
Cookies	10 min.	4	1...2	30...40 min.
Pâtisserie	10 min.	3..4	1..2	40...50 min.
Gâteau	10 min.	3	1..2	60...70 min.
Biscuits	10 min.	4	1..2	30...40 min.
Agneau rôti	10 min.	4..5	3	35...45 min. par 450 g + 30 min.
Rôti de bœuf	10 min.	3..4	3	100...130 min. par 450 g + 30 min.
Dinde	10 min.	3	3	100...130 min. par 450 g + 30 min.
Volaille	10 min.	3	1..2	100...130 min. par 450 g + 25 min.
Ragoûts	10 min.	4	1..2	90...120 min. ^s
Poisson	10 min.	3	1..2	45...55 min.
Macaronis	10 min.	4	1..2	50...55 min.
Petits gâteaux	10 min.	3..4	1	40...50 min.
Victoria sandwich (Génoise)	10 min.	3	1	30...35 min.

* en position 5 de la manette de contrôle / ^s en fonction de la quantité / ^s en fonction de la taille

Utilisation du grill à gaz

Le grill est activé avec la manette de contrôle du grill. En position Arrêt (indicateur vers le haut), il n'y a pas d'alimentation en gaz.

La porte du four doit restée ouverte pendant le grill.



AVERTISSEMENT

Les surfaces chaudes peuvent brûler ! Tenez les enfants à l'écart de l'appareil.
Laissez la porte du four légèrement inclinée lorsqu'elle est grandement ouverte, afin d'être à l'abri des éclaboussures.

Allumage du grill

Le grill du gaz est allumé avec un briquet ou une allumette.

1. Ouvrez la porte du four.
2. Maintenez la manette enfoncée et tournez-la **dans le sens des aiguilles d'une montre** sur le symbole grill.
3. Allumez le gaz directement en approchant un briquet ou une allumette du brûleur du grill.
4. Maintenez la commande du brûleur enfoncée pendant 3 à 5 secondes de plus.



DANGER:

Vous risqueriez une compression de gaz et une explosion !

N'essayez pas d'allumer le gaz pendant plus de 15 secondes. Si le brûleur à gaz ne s'allume pas après 15 secondes, relâchez le bouton et patientez pendant 1 minute. Aérez la salle avant de réessayer d'allumer le brûleur à gaz. Vous risqueriez une compression de gaz et une explosion !

Extinction du grill

1. Tournez la manette de contrôle du grill sur Arrêt (indicateur vers le haut)



Les aliments non adaptés pour le grill exposent à des risques d'incendie. N'utilisez que des aliments à griller adaptés à une chaleur de grill intense. Ne placez pas la nourriture trop au fond du grill. Il s'agit de la zone la plus chaude et les aliments gras pourraient prendre feu.

Tableau des temps de cuisson



Les durées indiquées dans ce tableau ne servent que d'exemple. Elles peuvent varier selon la température, l'épaisseur et le type d'aliments, ainsi que vos préférences de cuisson.



Le 1er étage du four est l'emplacement du premier gradin.

Grillade avec le grill à gaz

Aliments	Préparation/réglage	Temps de grill [#]
Faire griller du pain	3...10 min.
Petits morceaux de viande, saucisses, bacon, etc.	15...20 min.
Côtelettes, tranches de jambon fumé, morceaux de poulet, etc.	Poulet avec grille dans la position retournée.	20...25 min.
Poisson entier, filets de poissons, bâtonnets de poisson	Poisson entier et filets de poisson placés sur le fond de la lèchefrite.	10...20 min.
Poisson pané	15...20 min.
Produits précuits à base de pommes de terre	15...20 min.
Pizza	Placés dans la base de la lèchefrite.	12...15 min.
Faire dorer/griller des aliments	Plat posé directement au fond du compartiment grill.	8...10 min.
[#] selon la taille et l'épaisseur		

7 Maintenance et entretien

Généralités

Un nettoyage régulier de l'appareil en rallongera la durée de vie et diminuera l'apparition de problèmes.



DANGER:

Débranchez l'appareil de la prise d'alimentation avant de commencer le nettoyage et l'entretien.

Vous risqueriez un choc électrique !



DANGER:

Laissez l'appareil refroidir avant de le nettoyer. Les surfaces chaudes peuvent brûler !

- Nettoyez l'appareil après chaque utilisation. Il vous sera ainsi possible d'ôter plus facilement les résidus de nourriture éventuels, évitant ainsi qu'ils ne brûlent lors de l'utilisation suivante.
- Aucun produit nettoyant particulier n'est nécessaire pour nettoyer l'appareil. Utilisez de l'eau tiède avec du détergent, un chiffon doux ou une éponge pour nettoyer l'appareil et essuyez-le à l'aide d'un chiffon sec.
- Veillez toujours à bien essuyer les excès de liquide après le nettoyage et essuyez immédiatement tout déversement.
- N'utilisez pas de détergents contenant de l'acide ou du chlore pour nettoyer les surfaces en acier inoxydable et la poignée. Utilisez un chiffon doux avec un détergent liquide non abrasif pour nettoyer ces parties, en prenant soin de toujours frotter dans le même sens.
- N'utilisez pas de grattoirs métalliques ou de matériaux de nettoyage abrasifs pour nettoyer le couvercle en verre. La surface en verre pourrait être endommagée.



La surface pourrait être endommagée par certains détergents ou produits de nettoyage. N'utilisez pas de détergents agressifs, de poudre/crèmes de nettoyage ou d'objets tranchants pour le nettoyage.



N'utilisez pas de nettoyeurs à vapeur pour le nettoyage de l'appareil, car ceux-ci présentent un risque d'électrocution.

Nettoyage de la table de cuisson

Tables de cuisson à gaz

1. Retirez et nettoyez les grilles et les chapeaux de brûleurs.
2. Nettoyez la table de cuisson.
3. Installez les chapeaux de brûleurs et vérifiez qu'ils sont bien posés.
4. Lorsque vous installez la grille supérieure, veillez à bien positionner les grilles afin de centrer les brûleurs.

Nettoyage du bandeau de commande

Nettoyez le bandeau de commande et les boutons de commande avec un chiffon humide et essuyez-les.



Ne retirez pas les boutons de commande pour nettoyer le bandeau de commande. Le panneau de commande pourrait être endommagé !

Nettoyage du four

Nettoyage de la porte du four.

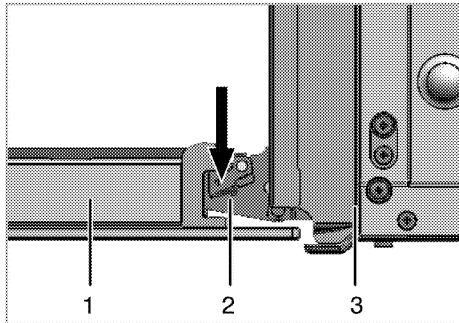
Utilisez de l'eau tiède avec du détergent, un chiffon doux ou une éponge pour nettoyer la porte du four et essuyez l'appareil à l'aide d'un chiffon sec.



N'utilisez pas de détergents abrasifs ou de grattoirs en métal dur pour nettoyer la porte du four. Vous pourriez rayer la surface et endommager la vitre.

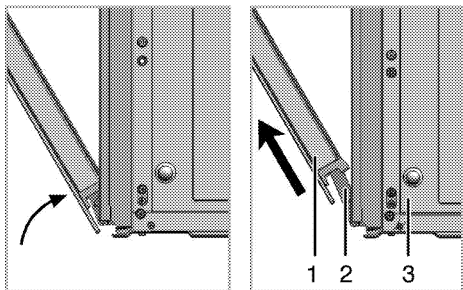
Retirer la porte du four.

1. Ouvrez la porte frontale (1).
2. Ouvrez les clips sur le logement de la charnière (2) sur les côtés droit et gauche de la porte frontale en faisant pression sur les clips, tel qu'illustré dans le schéma.



- 1 Porte frontale
- 2 Charnière

3 Four



3. Ouvrez la porte frontale à moitié.
4. Retirez la porte frontale en la tirant vers le haut pour la libérer des charnières droite et gauche.

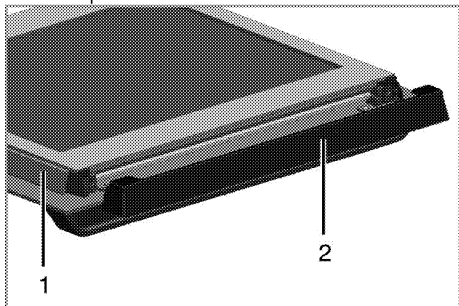


Les étapes effectuées pendant le processus de retrait doivent être suivies dans l'ordre inverse pour installer la porte. N'oubliez pas de fermer les clips du logement de la charnière lors de la réinstallation de la porte.

Retrait de la vitre de la porte

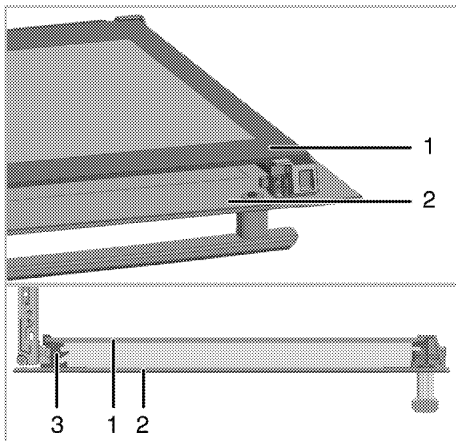
Le panneau vitré interne de la porte du four peut être retiré pour le nettoyage.

Ouvrez la porte du four.



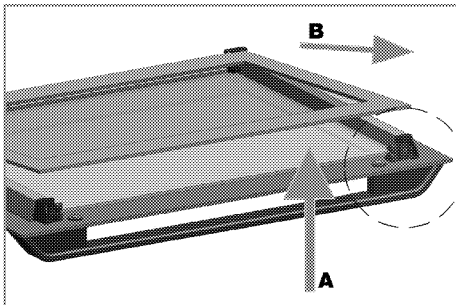
- 1 Cadre
- 2 Pice en plastique

Tirez vers vous et retirez le morceau en plastique placé sur le haut de la porte d'entre.



- 1 Panneau vitré du fond
- 2 Panneau de verre extérieur
- 3 Encoche en plastique du panneau de vert-Bas

Comme illustré sur la figure, soulevez légèrement le panneau de verre plus l'intérieur (1) vers **A** et tirez-le vers **B**.



Quand vous installez le panneau de verre intérieur (1), vérifiez que le côté imprimé du panneau fait face au second panneau.

Il est important d'asseoir les coins inférieurs de tous les panneaux en verre intérieurs dans l'encoche en plastique inférieure.

Poussez le morceau en plastique dans le cadre jusqu'à ce que vous entendiez un "click".

Remplacement de l'ampoule du four



DANGER:

Avant de remplacer l'ampoule de four, vérifiez que l'appareil est débranché de l'alimentation et froid afin d'éviter tout risque de choc électrique.

Les surfaces chaudes peuvent brûler !



L'ampoule du four est une ampoule électrique d'éclairage spéciale pouvant résister à des chaleurs allant jusqu'à 300°C. Reportez-vous aux *Caractéristiques techniques*, page 12 pour les détails. Des ampoules de four sont disponibles auprès de votre technicien autorisé.



L'emplacement de la lampe peut varier par rapport à l'illustration.



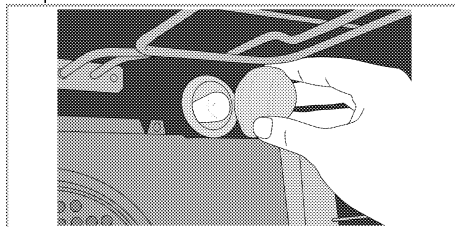
L'ampoule utilisée dans cet appareil n'est pas appropriée à l'éclairage d'une pièce d'un ménage. Cette ampoule est destinée à aider l'utilisateur à distinguer les denrées alimentaires.



Les ampoules utilisées dans cet appareil doivent résister à des conditions physiques extrêmes telles que des températures supérieures à 50 °C.

Si votre four est équipé d'une lampe ronde :

1. Débranchez l'appareil de l'alimentation.
2. Dévissez le cache de l'ampoule en le tournant dans le sens contraire des aiguilles d'une montre pour l'enlever.



3. Dévissez l'ampoule du four en la tournant dans le sens inverse des aiguilles d'une montre et remplacez-la par une ampoule neuve.
4. Remettez en place le cache de l'ampoule.

8 Recherche et résolution des pannes

Le four émet de la vapeur lorsqu'il est en marche.

- Il est normal que de la vapeur s'échappe pendant le fonctionnement. >>> *Cela n'est pas un défaut.*

Le four émet des bruits métalliques lors des phases de chauffage et de refroidissement.

- Lorsque les pièces métalliques sont chauffées, elles peuvent se détendre et émettre ces bruits. >>> *Cela n'est pas un défaut.*

Il n'y a pas d'étincelle d'allumage.

- Pas de courant. >>> *Vérifiez les fusibles dans la boîte à fusibles.*

Il n'y a pas de gaz.

- Le robinet de gaz principal est fermé. >>> *Ouvrez le robinet du gaz.*
- Le tuyau du gaz est plié. >>> *Installez le tuyau du gaz correctement.*

Les brûleurs ne s'allument pas correctement ou pas du tout.

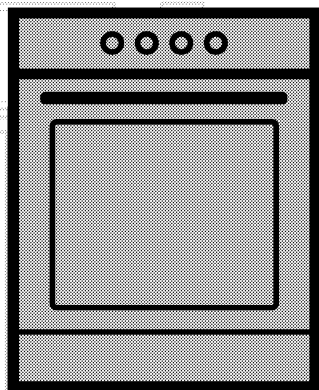
- Les brûleurs sont sales. >>> *Nettoyez les composants des brûleurs.*
- Les brûleurs sont humides. >>> *Séchez les composants des brûleurs.*
- Le couvercle du brûleur n'est pas assemblé correctement. >>> *Assemblez le couvercle du brûleur correctement.*
- Le robinet de gaz principal est fermé. >>> *Ouvrez le robinet du gaz.*
- La bonbonne de gaz est vide (en cas d'utilisation du LPG). >>> *Remplacez la bonbonne du gaz.*



Consultez le technicien autorisé ou le revendeur qui vous a vendu l'appareil si vous ne parvenez pas à résoudre le problème après avoir suivi les instructions comprises dans ce chapitre. N'essayez jamais de réparer un appareil défectueux vous-même.

Oven

User manual



EN

beko

Please read this user manual first!

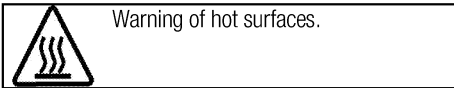
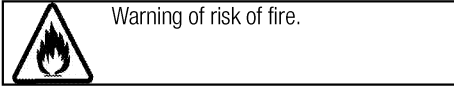
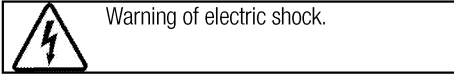
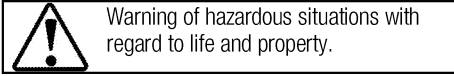
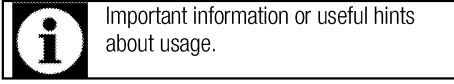
Dear Customer,

Thank you for purchasing this Beko product. We hope that you get the best results from your product which has been manufactured with high quality and state-of-the-art technology. Therefore, please read this entire user manual and all other accompanying documents carefully before using the product and keep it as a reference for future use. If you handover the product to someone else, give the user manual as well. Follow all warnings and information in the user manual.

Remember that this user manual is also applicable for several other models. Differences between models will be identified in the manual.

Explanation of symbols

Throughout this user manual the following symbols are used:



Arçelik A.Ş.
Karaağaç caddesi No:2-6
34445 Söğütözü/İstanbul/TURKEY
Made in TURKEY

TABLE OF CONTENTS

1 Important instructions and warnings for safety and environment 4

General safety	4
Safety when working with gas.....	4
Electrical safety	5
Product safety	6
Intended use	8
Safety for children.....	8
Disposing of the old product.....	9
Package information	9

2 General information 10

Overview	10
Package contents	11
Technical specifications	12
Injector table	12

3 Installation 13

Before installation	13
Installation and connection	13
Gas conversion.....	15
Future Transportation.....	17

4 Preparation 18

Tips for saving energy	18
Initial use.....	18
First cleaning of the appliance	18
Initial heating.....	18

5 How to use the hob 19

General information about cooking	19
Using the hobs.....	19

6 How to operate the oven 20

General information on baking, roasting and grilling.....	20
How to use the gas oven.....	20
Cooking times table.....	21
How to operate the gas grill	21
Cooking times table.....	22

7 Maintenance and care 23

General information.....	23
Cleaning the hob	23
Cleaning the control panel	23
Cleaning the oven	23
Removing the oven door	23
Removing the door inner glass	24
Replacing the oven lamp.....	25

8 Troubleshooting 26

1 Important instructions and warnings for safety and environment

This section contains safety instructions that will help protect from risk of personal injury or property damage. Failure to follow these instructions shall void any warranty.

General safety

- This appliance can be used by children aged from 8 years and above and persons with reduced physical, sensory or mental capabilities or lack of experience and knowledge if they have been given supervision or instruction concerning use of the appliance in a safe way and understand the hazards involved.

Children shall not play with the appliance. Cleaning and user maintenance shall not be made by children without supervision.

- If the product is handed over to someone else for personal use or second-hand use purposes, the user manual, product labels and other relevant documents and parts should be also given.
- Never place the product on a carpet-covered floor. Otherwise, lack of airflow beneath the product will cause electrical parts to overheat. This will cause problems with your product.

- Installation and repair procedures must always be performed by Authorized Service Agents. The manufacturer shall not be held responsible for damages arising from procedures carried out by unauthorized persons which may also void the warranty. Before installation, read the instructions carefully.
- Do not operate the product if it is defective or has any visible damage.
- Ensure that the product function knobs are switched off after every use.

Safety when working with gas

- Any works on gas equipment and systems may only be carried out by authorised qualified persons who are Gas Safe registered.
- Prior to the installation, ensure that the local distribution conditions (nature of the gas and gas pressure) and the adjustment of the appliance are compatible.
- This appliance is not connected to a combustion products or evacuation device. It shall be installed and connected in accordance with current installation regulations. Particular attention shall be given to the

relevant requirements regarding ventilation; See *Before installation*, page 13

- The use of gas cooking appliance results in the production of heat and moisture in the room in which it is installed. Ensure that the kitchen is well ventilated: keep natural ventilation holes open or install a mechanical ventilation device (mechanical extractor hood). Prolonged intensive use of the appliance may call for additional ventilation, for example increasing the level of the mechanical ventilation where present.
- Gas appliances and systems must be regularly checked for proper functioning. Regulator, hose and its clamp must be checked regularly and replaced within the periods recommended by its manufacturer or when necessary.
- Clean the gas burners regularly. The flames should be blue and burn evenly.
- Good combustion is required in gas appliances. In case of incomplete combustion, carbon monoxide (CO) might develop. Carbon monoxide is a colourless, odourless and very toxic gas, which has a lethal effect even in very small doses.

- Request information about gas emergency telephone numbers and safety measures in case of gas smell from you local gas provider.

What to do when you smell gas

- Do not use open flame or do not smoke. Do not operate any electrical buttons (e.g. lamp button, door bell and etc.) Do not use fixed or mobile phones. Risk of explosion and toxication!
- Open doors and windows.
- Turn off all valves on gas appliances and gas meter at the main control valve, unless it's in a confined space or cellar.
- Check all tubes and connections for tightness. If you still smell gas leave the property.
- Warn the neighbours.
- Call the fire-brigade. Use a telephone outside the house.
- Do not re-enter the property until you are told it is safe to do so.

Electrical safety

- If the product has a failure, it should not be operated unless it is repaired by an Authorized Service Agent. There is the risk of electric shock!
- Only connect the product to a grounded outlet/line with the voltage and protection as specified in the "Technical specifications". Have the

grounding installation made by a qualified electrician while using the product with or without a transformer. Our company shall not be liable for any problems arising due to the product not being earthed in accordance with the local regulations.

- Never wash the product by spreading or pouring water onto it! There is the risk of electric shock!
- Never touch the plug with wet hands! Never unplug by pulling on the cable, always pull out by holding the plug.
- The product must be disconnected during installation, maintenance, cleaning and repairing procedures.
- If the power connection cable for the product is damaged, it must be replaced by the manufacturer, its service agent or similarly qualified persons in order to avoid a hazard.
- The appliance must be installed so that it can be completely disconnected from the mains supply. The separation must be provided by a switch built into the fixed electrical installation, according to construction regulations.
- Rear surface of the oven gets hot when it is in use. Make sure that the gas/electrical connection does

not contact the rear surface; otherwise, connections can get damaged.

- Do not trap the mains cable between the oven door and frame and do not route it over hot surfaces. Otherwise, cable insulation may melt and cause fire as a result of short circuit.
- Any work on electrical equipment and systems should only be carried out by authorized and qualified persons.
- In case of any damage, switch off the product and disconnect it from the mains. To do this, turn off the fuse at home.
- Make sure that fuse rating is compatible with the product.

Product safety

- The appliance and its accessible parts become hot during use. Care should be taken to avoid touching heating elements. Children less than 8 years of age shall be kept away unless continuously supervised.
- Never use the product when your judgment or coordination is impaired by the use of alcohol and/or drugs.
- Be careful when using alcoholic drinks in your dishes. Alcohol evaporates at high temperatures and may cause fire since it can

ignite when it comes into contact with hot surfaces.

- Do not place any flammable materials close to the product as the sides may become hot during use.
- During use the appliance becomes hot. Care should be taken to avoid touching heating elements inside the oven.
- Keep all ventilation slots clear of obstructions.
- Do not heat closed tins and glass jars in the oven. The pressure that would build-up in the tin/jar may cause it to burst.
- Do not place baking trays, dishes or aluminium foil directly onto the bottom of the oven. The heat accumulation might damage the bottom of the oven.
- Do not use harsh abrasive cleaners or sharp metal scrapers to clean the oven door glass since they can scratch the surface, which may result in shattering of the glass.
- Do not use steam cleaners to clean the appliance as this may cause an electric shock.
- Placing the wire shelf and tray onto the wire racks properly
It is important to place the wire shelf and/or tray onto the rack properly. Slide the wire shelf or tray between 2 rails and make sure that it is balanced before placing food on it (Please see the following figure).
- Do not use the product if the front door glass removed or cracked.
- Do not use the oven handle to hang towels for drying. Do not hang up towel, gloves, or similar textile products when the grill function is at open door.
- Always use heat resistant oven gloves when putting in or removing dishes into/from the hot oven.
- Place the baking paper into the cooking pot or on to the oven accessory (tray, wire grill etc) together with the food and then insert all into the preheated oven. Remove the excess parts of the baking paper overflowing from the accessory or the pot in order to prevent the risk of touching the oven's heating elements. Never use the baking paper in an operating temperature higher than the indicated value for the baking paper. Do not place the baking paper directly on the base of the oven.
- Ensure that the appliance is disconnected from mains before replacing the lamp to avoid the possibility of electric shock.

- Do not close the top cover before the hotplates or burners cool down.
Wipe the top cover dry before opening it in order to avoid water leakage to the rear and inner sections of the oven.
- Unattended cooking on a hob with fat or oil can be dangerous and may result in fire. NEVER try to extinguish a fire with water, but switch off the appliance and then cover flame e.g. with a lid or a fire blanket.
- Danger of fire: Do not store items on the cooking surfaces.
- This product should not be used for warming the plates under the grill, drying towels, dish cloths etc. by hanging them on the oven door handles. This product should also not be used for room heating purposes.
- The manufacturer shall not be liable for any damage caused by improper use or handling errors.
- The oven can be used for defrosting, baking, roasting and grilling food.

Safety for children

Prevention against possible fire risk!

- Ensure all electrical connections are secure and tight to prevent risk of arcing.
- Do not use damaged cables or extension cables.
- Ensure liquid or moisture is not accessible to the electrical connection point.
- To prevent gas leakage ensure that the gas connection is sound.

Intended use

- This product is designed for domestic use. Commercial use will void the guarantee.
- This appliance is for cooking purposes only. It must not be used for other purposes, for example room heating.
- Accessible parts may become hot during use. Young children should be kept away.
- The packaging materials will be dangerous for children. Keep the packaging materials away from children. Please dispose of all parts of the packaging according to environmental standards.
- Electrical and/or gas products are dangerous to children. Keep children away from the product when it is operating and do not allow them to play with the product.
- An additional protective means to avoid contact with the oven door is available. This part should be fitted when young children are likely to be present.

- Do not place any items above the appliance that children may reach for.
- When the door is open, do not load any heavy object on it and do not allow children to sit on it. It may overturn or door hinges may get damaged.

Disposing of the old product

Compliance with the WEEE Directive and Disposing of the Waste Product:



This product complies with EU WEEE Directive (2012/19/EU). This product bears a classification symbol for waste electrical and electronic equipment (WEEE).

This product has been manufactured with high quality parts and materials which can be reused and are suitable for recycling. Do not dispose of the waste product with normal domestic and other wastes at the end of its service life. Take it to the collection center for the recycling of electrical and electronic equipment. Please consult your local authorities to learn about these collection centers.

Compliance with RoHS Directive:

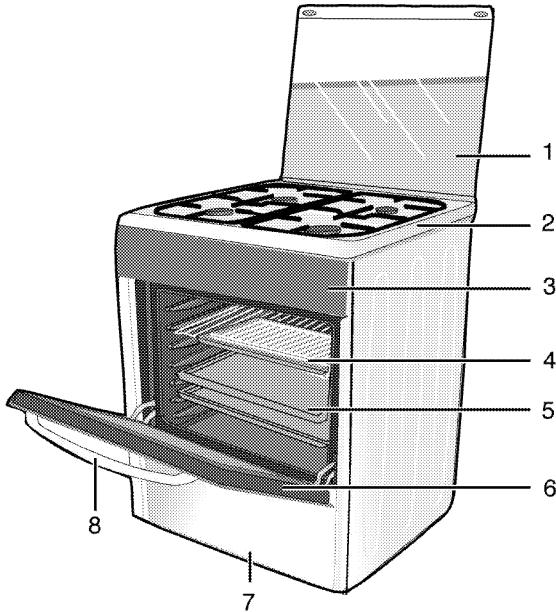
The product you have purchased complies with EU RoHS Directive (2011/65/EU). It does not contain harmful and prohibited materials specified in the Directive.

Package information

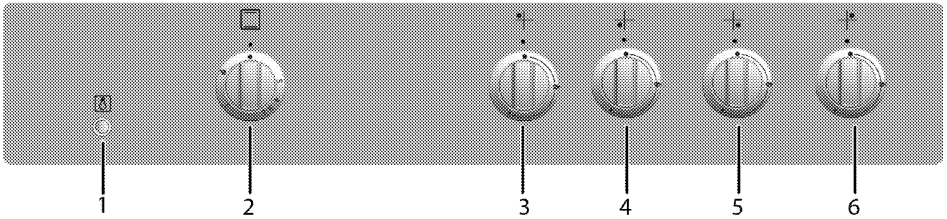
- Packaging materials of the product are manufactured from recyclable materials in accordance with our National Environment Regulations. Do not dispose of the packaging materials together with the domestic or other wastes. Take them to the packaging material collection points designated by the local authorities.

2 General information

Overview



- | | | | |
|---|---------------|---|------------|
| 1 | Top lid | 5 | Tray |
| 2 | Burner plate | 6 | Front door |
| 3 | Control panel | 7 | Lower part |
| 4 | Wire shelf | 8 | Handle |



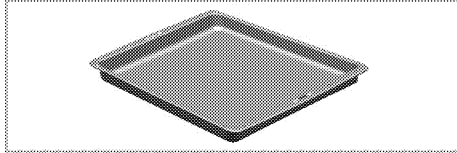
- | | |
|---|------------------------------|
| 1 | Lamp button |
| 2 | Oven knob |
| 3 | Normal burner Rear left |
| 4 | Rapid burner Front left |
| 5 | Auxiliary burner Front right |
| 6 | Normal burner Rear right |

Package contents

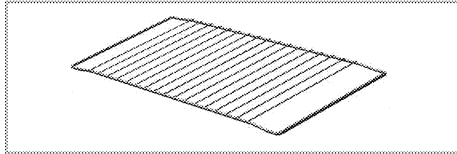


Accessories supplied can vary depending on the product model. Not every accessory described in the user manual may exist on your product.

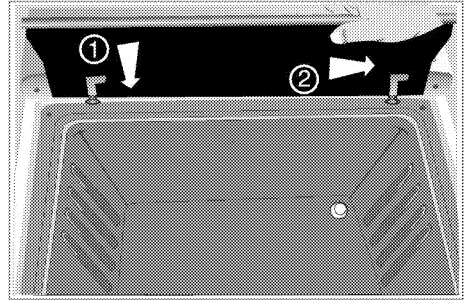
1. **User manual**
2. **Oven tray**
Used for pastries, frozen foods and big roasts.



3. **Wire Shelf**
Used for roasting and for placing the food to be baked, roasted or cooked in casserole dishes to the desired rack.



4. **Knob protection sheet**
Used for grilling with the oven door open.
Protects the control panel and buttons against heat and soiling.



Technical specifications

GENERAL	
External dimensions (height / width / depth)	850 mm/600 mm/600 mm
Voltage / frequency	220-240 V ~ 50 Hz
Cable type / section	H05VV-FG 3 x 0,75 mm ²
Category of gas product	Cat II 2H3+
Gas type / pressure	LPG G 30/28-30 mbar
Total gas consumption	10.4kW
Converting the gas type / pressure ^S	Propane 31/37 mbar
– optional	NG G 20/20 mbar
HOB	
Burners	
Rear left	Normal burner
Power	2 kW
Front left	Rapid burner
Power	2.9 kW
Front right	Auxiliary burner
Power	1 kW
Rear right	Normal burner
Power	2kW
OVEN/GRILL	
Main oven	Gas oven
Inner lamp	15–25 W
Grill power consumption	2.5 kW
Gas consumption of oven	2.5 kW



Technical specifications may be changed without prior notice to improve the quality of the product.



Figures in this manual are schematic and may not exactly match your product.




Values stated on the product labels or in the documentation accompanying it are obtained in laboratory conditions in accordance with relevant standards. Depending on operational and environmental conditions of the product, these values may vary.


Injector table


Position hob zone	2 kW Rear left	2.9 kW Front left	1 kW Front right	2kW Rear right
Gas type / Gas pressure				
G 20/20 mbar	103	115	72	103
G 30/28-30 mbar	72	87	50	72
G 31/ 37 mbar	72	87	50	72
Gas type / Gas pressure	Gas oven		Grill	
G 20/20 mbar	115		115	
G 30/28-30 mbar	73		73	
G 31/ 37 mbar	73		73	

3 Installation

Product must be installed by a qualified person in accordance with the regulations in force. The manufacturer shall not be held responsible for damages arising from procedures carried out by unauthorized persons which may also void the warranty.

 Preparation of location and electrical and gas installation for the product is under customer's responsibility.

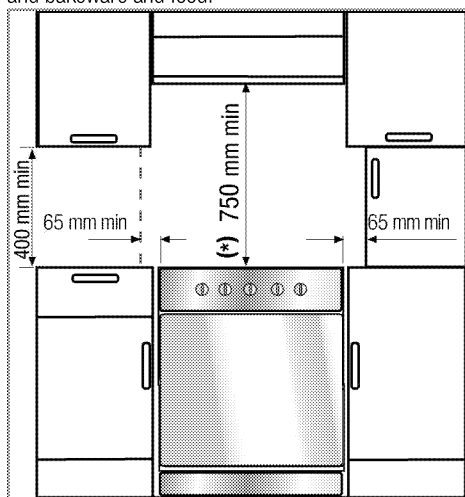
 **DANGER:**
The product must be installed in accordance with all local gas and/or electrical regulations.

 **DANGER:**
Prior to installation, visually check if the product has any defects on it. If so, do not have it installed.
Damaged products cause risks for your safety.

Before installation


To ensure that critical air gaps are maintained under the appliance, we recommend that this appliance is mounted on a solid base and that the feet do not sink into any carpet or soft flooring.

The kitchen floor must be able to carry the weight of the appliance plus the additional weight of cookware and bakeware and food.



- It can be used with cabinets on either side but in order to have a minimum distance of 400mm above hotplate level allow a side clearance of 65mm between the appliance and any wall, partition or tall cupboard.

- It can also be used in a free standing position. Allow a minimum distance of 750 mm above the hob surface.
- (*) If a cooker hood is to be installed above the cooker, refer to cooker hood manufacturer' instructions regarding installation height (min 650 mm).
- The appliance corresponds to device class 1, i.e. it may be placed with the rear and **one** side to kitchen walls, kitchen furniture or equipment of any size. The kitchen furniture or equipment on the **other** side may only be of the same size or smaller.
- Any kitchen furniture next to the appliance must be heat-resistant (100 °C min.).

 **LP Gas Only**
Don't install this appliance in a room below ground level unless it is open to ground level on at least one side.
Failure to install appliances correctly is dangerous and could result in prosecution.

Room ventilation

All rooms require an openable window, or equivalent, and some rooms will require a permanent vent as well. The air for combustion is taken from the room air and the exhaust gases are emitted directly into the room. Good room ventilation is essential for safe operation of your appliance. If there is no window or door available for room ventilation, an extra ventilation must be installed.

The appliance may be located in a kitchen, kitchen/diner or a bed-sitting room, but not in a room containing a bath or shower. The appliance must not be installed in a bed-sitting room of less than 20m³. Do not install this appliance in a room below ground level unless it is open to ground level on at least one side.

Room size	Ventilation opening
smaller than 5 m ³	min. 100 cm ²
5 m ³ to 10 m ³	min. 50 cm ²
greater than 10 m ³	not required
In the cellar or basement	min. 65 cm ²

Installation and connection

Product can only be installed and connected in accordance with the statutory installation rules.



Do not install the product next to refrigerators or freezers. The heat emitted by the product will increase the energy consumption of cooling appliances.

- Carry the product with at least two persons.
- Product must be placed directly on the floor. It must not be placed onto a base or a pedestal.



Do not use the door and/or handle to carry or move the product. The door, handle or hinges get damaged.

Electrical connection

Connect the product to a grounded outlet/line protected by a fuse of suitable capacity as stated in the "Technical specifications" table. Have the grounding installation made by a qualified electrician while using the product with or without a transformer. Our company shall not be liable for any damages that will arise due to using the product without a grounding installation in accordance with the local regulations.



DANGER:

The product must be connected to the mains supply only by an authorised and qualified person. The product's warranty period starts only after correct installation. Manufacturer shall not be held responsible for damages arising from procedures carried out by unauthorised persons.



DANGER:

The power cable must not be clamped, bent or trapped or come into contact with hot parts of the product. A damaged power cable must be replaced by a qualified electrician. Otherwise, there is risk of electric shock, short circuit or fire!

The mains supply data must correspond to the data specified on the type label of the product. The rating plate is either seen when the door or the lower cover is opened or it is located at the rear wall of the unit depending on the unit type.

Power cable of your product must comply with the values in "Technical specifications" table.



Power cable plug must be within easy reach after installation (do not route it above the hob).



DANGER:

Before starting any work on the electrical installation, disconnect the product from the mains supply. There is the risk of electric shock!

Connect the power cable into the socket.

Gas connection



DANGER:

Product can be connected to gas supply system only by an authorised and qualified person or technician with licence. Risk of explosion or toxication due to unprofessional repairs!

Manufacturer shall not be held responsible for damages arising from procedures carried out by unauthorised or unlicensed persons.



DANGER:

Before starting any work on the gas installation, disconnect the gas supply. There is the risk of explosion!

- Gas adjustment conditions and values are stated on labels (or ion type label).



Your product is equipped for liquefied petroleum gas (LPG).

Connecting the gas hose

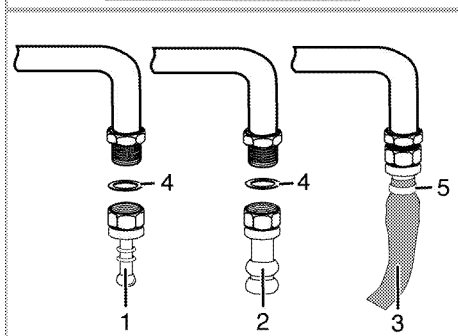
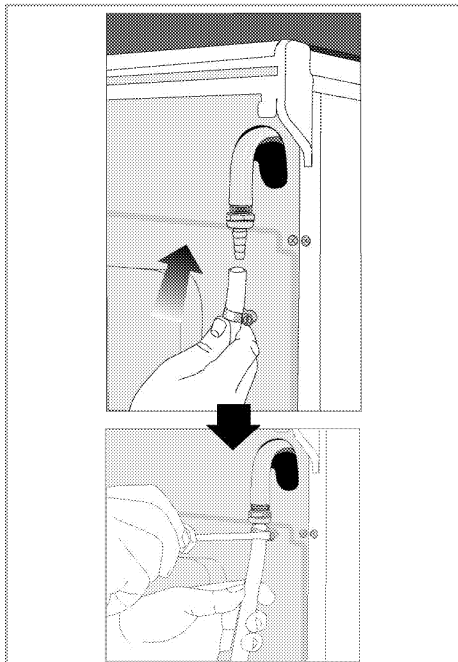
- Have your product connected in a way that it will be close to the gas connection and not gas leakage will exist.
- Plastic hose to be used must not be longer than 125 cm.
- Install the clamp to the hose. Soak one end of the hose (15 mm inner diameter) into boiling water for one minute to soften it.
- Then, slip the softened end of the hose completely onto the sharp hose tip of your product. Finally, tighten the clamp completely with a screwdriver.
- Repeat the same procedure for the other end of the hose and complete the gas cylinder connection.
- Never forget to make the gas leakage control.



DANGER:

Risk of explosion and suffocation!
Do not keep LPG cylinders in home.

- If you need to use your product later with a different type of gas, you must consult the Authorised Service Agent for the related conversion procedure.



- 1 Hose tip-LPG
- 2 Hose tip-NG
- 3 Safety hose
- 4 O-ring (gasket)
- 5 Clamp

Leakage control at the connection point

- Make sure that all knobs on the product are turned off. Make sure that the gas supply is open. Prepare soapy foam and apply it onto the connection point of the hose for gas leakage control.
- Soapy part will froth if there is a gas leakage. In this case, inspect the gas connection once again.



Never use a match or lighter to make the gas leakage control.



DANGER:

The gas hose must not be clamped, bent or trapped or come into contact with hot parts of the product.

There is the risk of explosion due to damaged gas hose.

- Push the product towards the kitchen wall.
- **Adjusting the feet of oven**
Vibrations during use may cause cooking vessels to move. This dangerous situation can be avoided if the product is level and balanced. For your own safety please ensure the product is level by adjusting the four feet at the bottom by turning left or right and align level with the work top.

Final check

1. Open gas supply.
2. Check gas installations for secure fitting and tightness.
3. Ignite burners and check appearance of the flame.



Flame must be blue and have a regular shape. If the flame is yellowish, check if the burner cap is seated securely or clean the burner.

Gas conversion



DANGER:

Before starting any work on the gas installation, disconnect the gas supply. There is the risk of explosion!

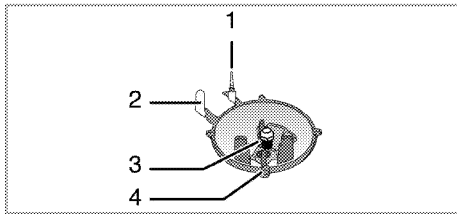
In order to change your appliance's gas type, change all injectors and make flame adjustment for all valves at reduced flow rate position.

Exchange of injector for the burners

1. Take off burner cap and burner body.
2. Unscrew injectors by turning the counter-clockwise.
3. Fit new injectors.
4. Check all connections for secure fitting and tightness.



New injectors have their position marked on their packing or injector table on *Injector table, page 12* can be referred to.



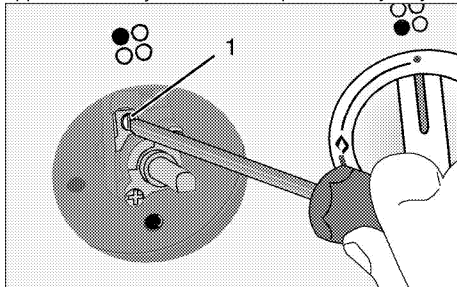
- 1 Flame failure device (model dependant)
- 2 Spark plug
- 3 Injector
- 4 Burner

i Unless there is an abnormal condition, do not attempt to remove the gas burner taps. You must call an Authorised service agent or technician with licence if it is necessary to change the taps.

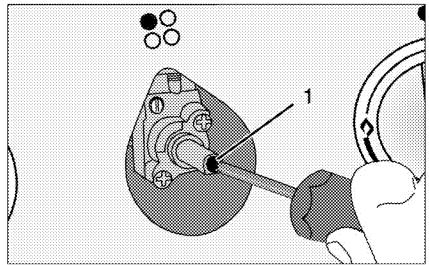
Reduced gas flow rate setting for hob taps

1. Ignite the burner that is to be adjusted and turn the knob to the reduced position.
 2. Remove the knob from the gas tap.
 3. Use an appropriately sized screwdriver to adjust the flow rate adjustment screw.
- For LPG (Butane - Propane) turn the screw clockwise. For the natural gas, you should turn the screw **counter-clockwise** once.
- » The normal length of a straight flame in the reduced position should be 6-7 mm.
4. If the flame is higher than the desired position, turn the screw clockwise. If it is smaller turn anticlockwise.
 5. For the last control, bring the burner both to high-flame and reduced positions and check whether the flame is on or off.

Depending on the type of gas tap used in your appliance the adjustment screw position may vary.



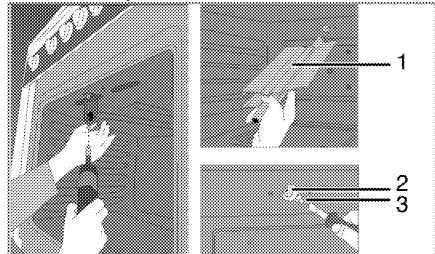
1 Flow rate adjustment screw



1 Flow rate adjustment screw

Exchange of injector for the grill

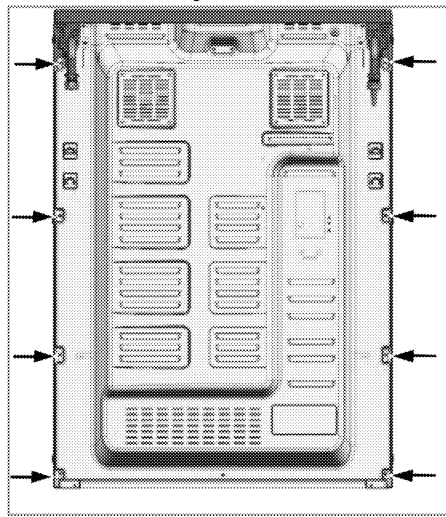
1. Open the front door.
2. Unscrew the screw of grill burner.
3. Slightly pull the grill burner (1) to lift it free with its link(s) on the rear side connected.
4. Unscrew injector by turning to counter-clockwise direction.
5. Fit new injector.



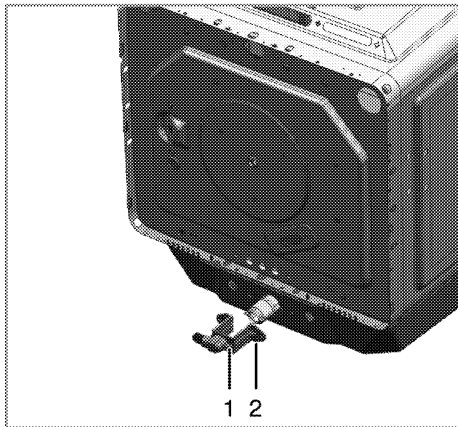
- 1 Grill burner
- 2 Injector holder
- 3 Injector

Exchange of injector for the oven

1. Unscrew fastening screws of the back wall.



2. Unscrew the 2 screws (2) of the injector holder (1).

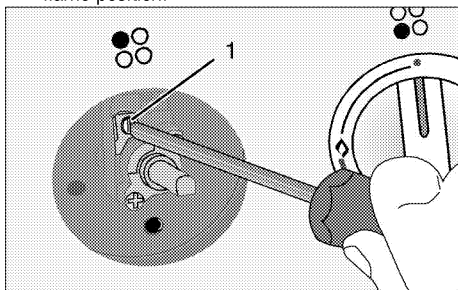


- 1 Injector holder
- 2 Screw
- 3 Pull out the injector holder.
- 4 Unscrew injector by turning to counter-clockwise direction.
- 5 Fit new injector.

Reduced flow adjustment for the gas oven

For the appropriate functioning of the oven re-checking the by-pass adjustment is extremely important. In order to provide maximum security to the user these operations have to be done with care.

1. Ignite the burner that is to be adjusted and turn the knob to the high flame position.
2. Close the oven door and wait for 10 to 15 minutes until the oven becomes ready for adjustment.
3. Take out the knob
4. After 15 minutes, adjust the oven to the lowest flame position.




5. Set the flame length to 2 to 3 mm by means of the screw 1 on the oven tap. Turning in clockwise

direction reduces the flame, turning counter-clockwise increases the flame.

i If gas flow rate of oven cannot be set with removing knob, please remove the needed oven parts (control panel, burner plate etc.) and then set the gas flow rate of oven.

i If the temperature of the oven increases unintentionally, turn off the oven and call the authorised service agent or technician with licence to have oven thermostat repaired.

i If the gas type of the unit is changed, then the rating plate that shows the gas type of the unit must also be changed.

Butan/propan	Natural gas
Tighten the screw by turning it clockwise until the end.	Loosen the screw
	1/2 round
	

Future Transportation

- Keep the product's original carton and transport the product in it. Follow the instructions on the carton. If you do not have the original carton, pack the product in bubble wrap or thick cardboard and tape it securely.
- To prevent the wire grill and tray inside the oven from damaging the oven door, place a strip of cardboard onto the inside of the oven door that lines up with the position of the trays. Tape the oven door to the side walls.
- Secure the caps and pan supports with adhesive tape.
- Do not use the door or handle to lift or move the product.

i Do not place any objects onto the product and move it in upright position.

i Check the general appearance of your product for any damages that might have occurred during transportation.

4 Preparation

Tips for saving energy

The following information will help you to use your appliance in an ecological way, and to save energy:

- Use dark coloured or enamel coated cookware in the oven since the heat transmission will be better.
- While cooking your dishes, perform a preheating operation if it is advised in the user manual or cooking instructions.
- Do not open the door of the oven frequently during cooking.
- Try to cook more than one dish in the oven at the same time whenever possible. You can cook by placing two cooking vessels onto the wire shelf.
- Cook more than one dish one after another. The oven will already be hot.
- Defrost frozen dishes before cooking them.
- Use pots/pans with cover for cooking. If there is no cover, energy consumption may increase 4 times.
- Select the burner which is suitable for the bottom size of the pot to be used. Always select the correct pot size for your dishes. Larger pots require more energy.

Initial use

First cleaning of the appliance



The surface might get damaged by some detergents or cleaning materials.

Do not use aggressive detergents, cleaning powders/creams or any sharp objects during cleaning.

Do not use harsh abrasive cleaners or sharp metal scrapers to clean the oven door glass since they can scratch the surface, which may result in shattering of the glass.

1. Remove all packaging materials.

2. Wipe the surfaces of the appliance with a damp cloth or sponge and dry with a cloth.

Initial heating

Heat up the product for about 30 minutes and then switch it off. Thus, any production residues or layers will be burnt off and removed.



WARNING

Hot surfaces cause burns!

Product may be hot when it is in use. Never touch the hot burners, inner sections of the oven, heaters and etc. Keep children away. Always use heat resistant oven gloves when putting in or removing dishes into/from the hot oven.

Gas oven

1. Take all baking trays and the wire grill out of the oven.
2. Close the oven door.
3. Select the highest flame of the gas oven; see *How to use the gas oven, page 20*.
4. Operate the oven about 30 minutes.
5. Turn off your oven; See *How to use the gas oven, page 20*

Grill oven

1. Take all baking trays and the wire grill out of the oven.
2. Close the oven door.
3. Select the highest flame of the grill oven; see *How to operate the gas grill, page 21*.
4. Operate the oven about 30 minutes.



Smoke and smell may emit for a couple of hours during the initial operation. This is quite normal. Ensure that the room is well ventilated to remove the smoke and smell. Avoid directly inhaling the smoke and the smell that emits.

5 How to use the hob

General information about cooking



Never fill the pan with oil more than one third of it. Do not leave the hob unattended when heating oil. Overheated oils bring risk of fire. **Never attempt to extinguish a possible fire with water!** When oil catches fire, cover it with a fire blanket or damp cloth. Turn off the hob if it is safe to do so and call the fire department.

- Before frying foods, always dry them well and gently place into the hot oil. Ensure complete thawing of frozen foods before frying.
- Do not cover the vessel you use when heating oil.
- Place the pans and saucepans in a manner so that their handles are not over the hob to prevent heating of the handles. Do not place unbalanced and easily tilting vessels on the hob.
- Do not place empty vessels and saucepans on cooking zones that are switched on. They might get damaged.
- Operating a cooking zone without a vessel or saucepan on it will cause damage to the product. Turn off the cooking zones after the cooking is complete.
- As the surface of the product can be hot, do not put plastic and aluminum vessels on it. Such vessels should not be used to keep foods either.
- Use flat bottomed saucepans or vessels only.
- Put appropriate amount of food in saucepans and pans. Thus, you will not have to make any unnecessary cleaning by preventing the dishes from overflowing.

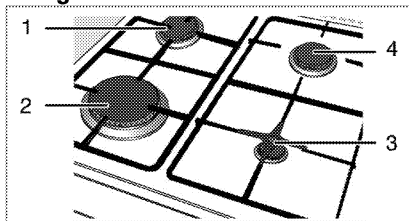
Do not put covers of saucepans or pans on cooking zones.

Place the saucepans in a manner so that they are centered on the cooking zone. When you want to move the saucepan onto another cooking zone, lift and place it onto the cooking zone you want instead of sliding it.

Gas cooking

- Size of the vessel and the flame must match each other. Adjust the gas flames so that they will not extend the bottom of the vessel and center the vessel on saucepan carrier.

Using the hobs



- 1 Normal burner 18-20 cm
- 2 Rapid burner 22-24 cm
- 3 Auxiliary burner 12-18 cm
- 4 Normal burner 18-20 cm is list of advised diameter of pots to be used on related burners.

Large flame symbol indicates the highest cooking power and small flame symbol indicates the lowest cooking power. In turned off position (top), gas is not supplied to the burners.

Igniting the gas burners

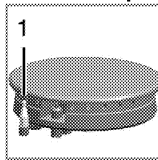
Burner is not equipped with automatic ignition. Use a lighter or match.

1. Keep burner knob pressed.
2. Turn it counter clockwise to large flame symbol.
3. Ignite the hob with lighter.
4. Adjust it to the desired cooking power.

Turning off the gas burners

Turn the knob to off (upper) position.

Gas shut off safety system (in models with thermic component)



As a counter measure against blow out due to fluid overflows at burners, safety mechanism trips and shuts off the gas.

1. Gas shut off safety

- Push the knob inwards and turn it counter clockwise to ignite.
- After the gas ignites, keep the knob pressed for 3-5 seconds more to engage the safety system.
- If the gas does not ignite after you press and release the knob, repeat the same procedure by keeping the knob pressed for 15 seconds.



DANGER:

Release the button if the burner is not ignited within 15 seconds.

Wait at least 1 minute before trying again. There is the risk of gas accumulation and explosion!

6 How to operate the oven

General information on baking, roasting and grilling



WARNING

Hot surfaces cause burns!
Product may be hot when it is in use. Never touch the hot burners, inner sections of the oven, heaters and etc. Keep children away. Always use heat resistant oven gloves when putting in or removing dishes into/from the hot oven.



DANGER:

Be careful when opening the oven door as steam may escape.
Exiting steam can scald your hands, face and/or eyes.

Tips for baking

- Use non-sticky coated appropriate metal plates or aluminum vessels or heat-resistant silicone moulds.
- Make best use of the space on the rack.
- Place the baking mould in the middle of the shelf.
- Select the correct rack position before turning the oven or grill on. Do not change the rack position when the oven is hot.
- Keep the oven door closed.

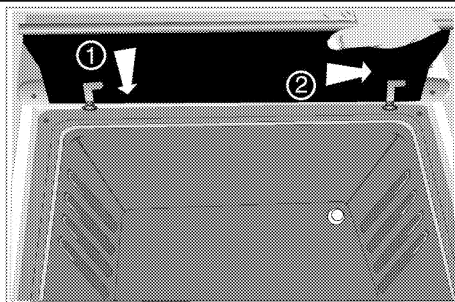
Tips for roasting

- Treating whole chicken, turkey and large piece of meat with dressings such as lemon juice and black pepper before cooking will increase the cooking performance.
- It takes about 15 to 30 minutes longer to roast meat with bones when compared to roasting the same size of meat without bones.
- Each centimeter of meat thickness requires approximately 4 to 5 minutes of cooking time.
- Let meat rest in the oven for about 10 minutes after the cooking time is over. The juice is better distributed all over the roast and does not run out when the meat is cut.
- Fish should be placed on the middle or lower rack in a heat-resistant plate.

Install knob protection sheet.

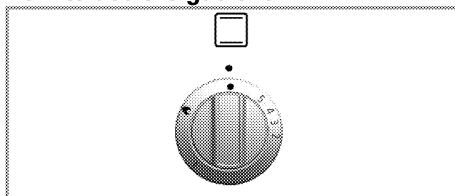
Knob protection sheet is used for grilling with the oven door open. Protects the control panel and buttons against heat and soiling.

1. Open the oven door and place the knob protection sheet onto the pins under the control panel.



» When knob protection sheet is installed, oven door remains open.

How to use the gas oven



The gas oven is operated by the gas oven control knob. In off position (top) the gas supply is Off.

Switch on the gas oven

The gas oven is ignited with a gas lighter.

1. Open oven door.
 2. Keep gas oven control knob pressed and turn it **counterclockwise**.
 3. Ignite the gas with the gas lighter from the ignition control hole.
 4. Keep the burner control pressed for 3 to 5 seconds.
- » Be sure that gas has ignited and flame is present.
5. Keep the burner control pressed for another 3 to 5 seconds.
 6. Select the desired baking power/ gas mark.



DANGER:

There is the risk of gas compression and explosion!

Do not attempt to ignite the gas more than 15 seconds. If the burner is not ignited within 15 seconds, turn off the knob and wait for 1 minute. Ventilate the room before reattempting to ignite the burner. There is the risk of gas compression and explosion!

Switch off the gas oven

1. Turn gas oven control knob to off position (top).

Gas level temperature chart

Gas level	1	2	3	4	5
Temperature in °C	170	180	200	230	280

Cooking times table



1st rack of the oven is the **bottom** rack.



Maximum load capacity of oven tray: 4 kg (8.8 lb).



The timings in this chart are meant as a guide. Timings may vary due to temperature of food, thickness, type and your own preference of cooking.

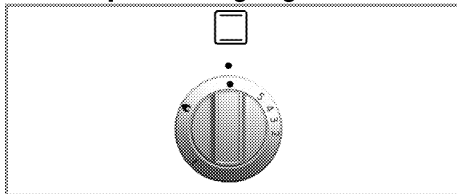
Stand dishes on a baking sheet to prevent spillages onto oven base and help keep oven clean.

Baking and roasting

Food	Preheating *	Insertion level	Control knob position	Cooking time
Apple pie	10 min.	3	1	60...70 min.
Fruit tart	10 min.	3	1	60...70 min.
Pie	10 min.	3	1	60...70 min.
Cookies	10 min.	4	1...2	30...40 min.
Pastry	10 min.	3...4	1...2	40...50 min.
Cake	10 min.	3	1...2	60...70 min.
Biscuits	10 min.	4	1...2	30...40 min.
Roast lamb	10 min.	4...5	3	35...45 min. per 450 g + 30 min.
Roast Beef	10 min.	3...4	3	100...130 min. per 450 g + 30 min.
Turkey	10 min.	3	3	100...130 min. per 450 g + 30 min.
Poultry	10 min.	3	1...2	100...130 min. per 450 g + 25 min.
Casseroles	10 min.	4	1...2	90...120 min. ^S
Fish	10 min.	3	1...2	45...55 min.
Macaroni	10 min.	4	1...2	50...55 min.
Small cakes	10 min.	3...4	1	40...50 min.
Victoria sandwich	10 min.	3	1	30...35 min.

* at control knob position 5 / ^S depending on quantity / * depending on size

How to operate the gas grill



Grill is operated with Grill control knob. In turned off position (top), gas is not supplied. Oven door must remain open while grilling.



WARNING

Hot surfaces may cause burns! Keep children away from the product. Oven door remains slightly inclined when opened full and thus, possible splashes to not reach you.

Switching on the grill

Gas grill is ignited with a lighter or match.

1. Open the oven door.
2. Keep the knob pressed and turn it **clockwise** to the Grill symbol.
3. Ignite the gas directly by bringing a lighter or match close to the grill burner.
4. Keep the knob pressed for 3 to 5 seconds more.



DANGER:

There is the risk of gas compression and explosion!

Do not attempt to ignite the gas more than 15 seconds. If the burner is not ignited within 15 seconds, turn off the knob and wait for 1 minute. Ventilate the room before reattempting to ignite the burner. There is the risk of gas compression and explosion!

Switching off the grill

1. Turn the Grill control knob to Off (upper) position.



Foods that are not suitable for grilling carry the risk of fire. Only grill food which is suitable for intensive grilling heat.

Do not place the food too far in the back of the grill. This is the hottest area and fatty food may catch fire.

Cooking times table



The timings in this chart are meant as a guide. Timings may vary due to temperature of food, thickness, type and your own preference of cooking.



1st rack of the oven is the **bottom** rack.

Grilling with gas grill

Food	Preparation/setting	Grilling time [#]
Toasting of bread products	3...10 min.
Small cuts of meat, sausages, bacon, etc.	15...20 min.
Chops, gammon steaks, chicken pieces, etc.	Chicken with wire rack in upturned position.	20...25 min.
Whole fish, fish fillets, fish fingers	Whole fish and fish fillets placed in the base of the grill pan.	10...20 min.
Fish in breadcrumbs	15...20 min.
Pre-cooked potato products	15...20 min.
Pizza	Placed in the base of the grill pan.	12...15 min.
Grilling/browning of food	Dish placed directly on the base of the grill compartment.	8...10 min.

[#] depending on size resp. thickness

7 Maintenance and care

General information

Service life of the product will extend and the possibility of problems will decrease if the product is cleaned at regular intervals.



DANGER:

Disconnect the product from mains supply before starting maintenance and cleaning works.

There is the risk of electric shock!



DANGER:

Allow the product to cool down before you clean it.

Hot surfaces may cause burns!

- Clean the product thoroughly after each use. In this way it will be possible to remove cooking residues more easily, thus avoiding these from burning the next time the appliance is used.
- No special cleaning agents are required for cleaning the product. Use warm water with washing liquid, a soft cloth or sponge to clean the product and wipe it with a dry cloth.
- Always ensure any excess liquid is thoroughly wiped off after cleaning and any spillage is immediately wiped dry.
- Do not use cleaning agents that contain acid or chloride to clean the stainless or inox surfaces and the handle. Use a soft cloth with a liquid detergent (not abrasive) to wipe those parts clean, paying attention to sweep in one direction.
- Do not use solid metal scrapers or abrasive cleaning materials to clean the glass cover. Glass surface can get damaged.



The surface might get damaged by some detergents or cleaning materials.

Do not use aggressive detergents, cleaning powders/creams or any sharp objects during cleaning.

Do not use harsh abrasive cleaners or sharp metal scrapers to clean the oven door glass since they can scratch the surface, which may result in shattering of the glass.



Do not use steam cleaners to clean the appliance as this may cause an electric shock.

Cleaning the hob

Gas hobs

1. Remove and clean the saucepan carriers and burner caps.
2. Clean the hob.
3. Install the burner caps and make sure that they are seated correctly.
4. When installing the upper grills, pay attention to place the saucepan carriers so that the burners are centered.

Cleaning the control panel

Clean the control panel and knobs with a damp cloth and wipe them dry.



Do not remove the control buttons/knobs to clean the control panel.

Control panel may get damaged!

Cleaning the oven

Clean oven door

To clean the oven door, use warm water with washing liquid, a soft cloth or sponge to clean the product and wipe it with a dry cloth.

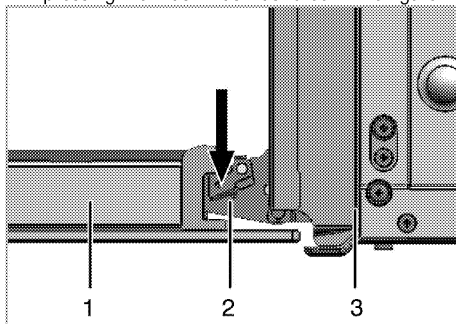


Don't use any harsh abrasive cleaners or sharp metal scrapers for cleaning the oven door.

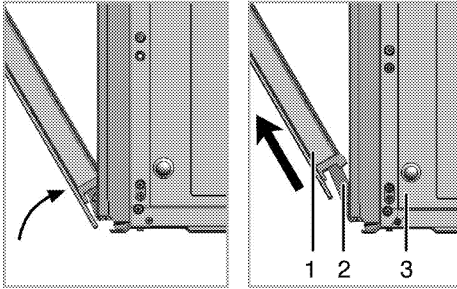
They could scratch the surface and destroy the glass.

Removing the oven door

1. Open the front door (1).
2. Open the clips at the hinge housing (2) on the right and left hand sides of the front door by pressing them down as illustrated in the figure.



- 1 Front door
- 2 Hinge
- 3 Oven



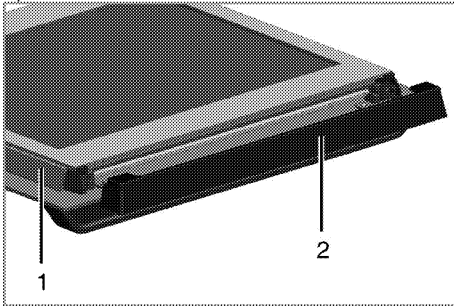
3. Move the front door to half-way.
4. Remove the front door by pulling it upwards to release it from the right and left hinges.



Steps carried out during removing process should be performed in reverse order to install the door. Do not forget to close the clips at the hinge housing when reinstalling the door.

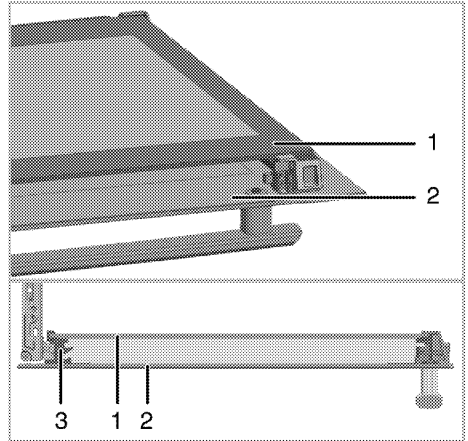
Removing the door inner glass

The inner glass panel of the oven door can be removed for cleaning. Open the oven door.



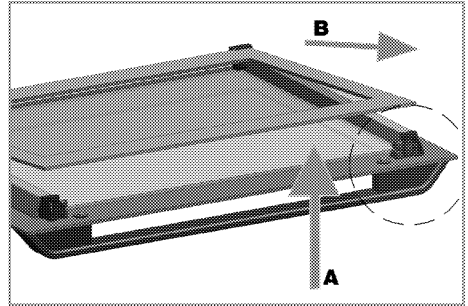
- 1 Frame
- 2 Plastic part

Pull towards yourself and remove the plastic part installed to upper section of the front door.



- 1 Inner glass panel
- 2 Outer glass panel
- 3 Plastic glass panel slot-Lower

As illustrated in figure, raise the innermost glass panel (1) slightly in direction **A** and pull it out in direction **B**.



When installing the inner glass panel (1), make sure that the printed side of the panel faces towards the inner.

It is important to seat lower corner of inner glass panel into the lower plastic slot. Push the plastic part towards the frame until you hear a "click".

Replacing the oven lamp



DANGER:

Before replacing the oven lamp, make sure that the product is disconnected from mains and cooled down in order to avoid the risk of an electrical shock.
Hot surfaces may cause burns!



The oven lamp is a special electric light bulb that can resist up to 300 °C. See *Technical specifications, page 12* for details. Oven lamps can be obtained from Authorised Service Agents or technician with licence.



Position of lamp might vary from the figure.



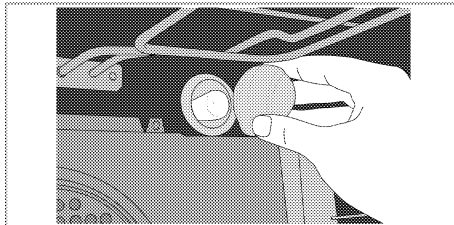
The lamp used in this appliance is not suitable for household room illumination. The intended purpose of this lamp is to assist the user to see foodstuffs.



The lamps used in this appliance have to withstand extreme physical conditions such as temperatures above 50 °C.

If your oven is equipped with a round lamp:

1. Disconnect the product from mains.
2. Turn the glass cover counter clockwise to remove it.



3. Remove the oven lamp by turning it counter clockwise and replace it with the new one.
4. Install the glass cover.

8 Troubleshooting

Oven emits steam when it is in use.

- It is normal that steam escapes during operation. >>> *This is not a fault.*

Product emits metal noises while heating and cooling.

- When the metal parts are heated, they may expand and cause noise. >>> *This is not a fault.*

There is no ignition spark.

- No current. >>> *Check fuses in the fuse box.*

There is no gas.

- Main gas valve is closed. >>> *Open gas valve.*
- Gas pipe is bent. >>> *Install gas pipe properly.*

Burners are not burning properly or at all.

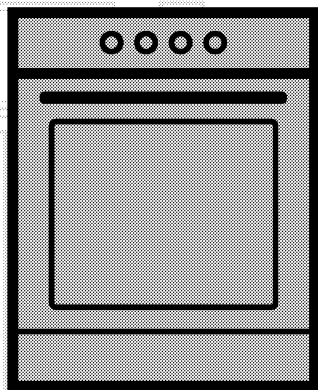
- Burners are dirty. >>> *Clean burner components.*
- Burners are wet. >>> *Dry the burner components.*
- Burner cap is not mounted safely. >>> *Mount the burner cap properly.*
- Gas valve is closed. >>> *Open gas valve.*
- Gas cylinder is empty (when using LPG). >>> *Replace gas cylinder.*



Consult the Authorised Service Agent or technician with licence or the dealer where you have purchased the product if you can not remedy the trouble although you have implemented the instructions in this section. Never attempt to repair a defective product yourself.

Forno

Manual do utilizador



PT

beko

Em primeiro lugar, por favor, leia este manual!

Caro Cliente,

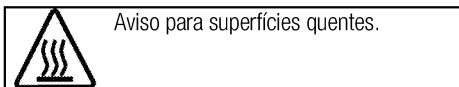
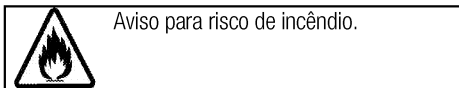
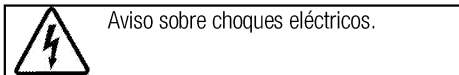
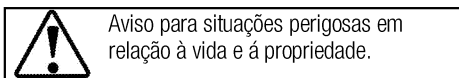
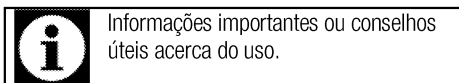
Obrigado por preferir um produto Beko. Esperamos que consiga obter os melhores resultados do seu produto, o qual foi fabricado com alta qualidade e tecnologia de ponta. Entretanto, leia totalmente este manual do utilizador e todos os outros documentos que o acompanham antes de utilizar o produto e guarde-a para qualquer consulta posterior.

Se transferir o produto para outra pessoa, entregue também o manual do utilizador. Atente a todos os avisos e informações deste manual do utilizador.

Lembre-se que este manual do utilizador poderá também ser aplicável para vários outros modelos. As diferenças entre os modelos estarão identificadas no manual.

Explicação dos símbolos

Ao longo deste manual do utilizador são utilizados os seguintes símbolos:



Arçelik A.Ş.
Karaağaç caddesi No:2-6
34445 Sütlüce/Istanbul/TURKEY
Made in TURKEY

**1 Avisos e instruções importantes
sobre segurança e meio-ambiente 4**

Segurança geral	4
Segurança ao trabalhar com gás	4
Segurança eléctrica	6
Segurança do produto	7
Utilização pretendida	8
Segurança para crianças	9
Eliminação do produto velho	9
Eliminação do material da embalagem	9

2 Informação geral 10

Visão geral	10
Conteúdo da embalagem	11
Especificações técnicas	12
Quadro dos injectores	12

3 Instalação 13

Instalação prévia	13
Instalação e ligação	14
Conversão de gás	16
Eliminação do produto velho	18

4 Preparações 19

Conselhos para poupar energia	19
Uso inicial	19
Primeira limpeza da unidade	19
Aquecimento inicial	19

5 Como utilizar a placa 20

Informações gerais sobre a cozedura	20
Usar as placas	20

6 Funcionar com o forno 22

Informações gerais sobre cozer, assar e grelhar no forno	22
Como utilizar o forno a gás	22
Tabela de tempos de cozedura	23
Operar o grelhador a gás	24
Tabela de tempos de cozedura	24

7 Manutenção e cuidados 25

Informações gerais	25
Limpar a placa	25
Limpar o painel de controlo	25
Limpar o forno	25
Remover a porta do forno	25
Remover o vidro interno da porta	26
Substituir a lâmpada do forno	27

8 Resolução de problemas 28

1 Avisos e instruções importantes sobre segurança e meio-ambiente

Esta secção contém importantes instruções sobre segurança que lhe ajudarão a evitar perigos de ferimentos pessoais ou danos à propriedade. O desrespeito a estas instruções poderá invalidar a garantia.

Segurança geral

- Este equipamento pode ser usado por crianças maiores de anos e por pessoas com capacidades físicas, sensoriais ou mentais reduzidas ou sem experiência e conhecimento, desde que lhes sejam dadas supervisão e instrução sobre o uso do equipamento de forma segura e entendam os perigos envolvidos. As crianças não devem brincar com o equipamento. A limpeza e manutenção a cargo do utilizador não devem ser realizadas por crianças sem supervisão.
- Se o produto for passado a outra pessoa para utilização pessoal ou em segunda mão, o manual do utilizador, as etiquetas do produto e outros documentos relevantes devem ser também entregues.
- Nunca posicione o produto sobre um piso com tapete ou carpete. Caso contrário, a falta de fluxo de ar por debaixo do produto causará sobreaquecimento das

partes eléctricas. Isto acarretará problemas ao seu produto.

- Os procedimentos de instalação e reparação devem ser sempre realizados por agentes da assistência autorizada. O fabricante não deve ser responsabilizado por danos oriundos de procedimentos realizados por pessoas não autorizadas que podem invalidar a garantia. Antes da instalação, leia cuidadosamente as instruções.
- Não funcione o produto se houver algum defeito ou dano visível.
- Certifique-se de desligar os botões de funcionamento do produto após cada utilização.

Segurança ao trabalhar com gás

- Qualquer tarefa com sistemas e equipamentos de gás deve ser executada por pessoas qualificadas autorizadas.
- Antes da instalação, assegure-se de que as condições da distribuição local (pressão e tipo de gás) e o ajuste do equipamento são compatíveis.
- Este equipamento não está ligado a um dispositivo de evacuação de produtos da combustão. Deverá ser instalado e ligado de acordo

com os regulamentos actuais de instalação. Deverá ser dada uma atenção especial às exigências relevantes quanto à ventilação; consulte *Instalação prévia, página 13*

- A utilização de um equipamento de cozinhar a gás resulta na produção de calor e humidade no compartimento no qual está instalado. Assegure-se de que a cozinha está bem ventilada, especialmente quando o equipamento está em uso: mantenha os orifícios de ventilação abertos ou instale um dispositivo de ventilação mecânico (exaustor de extracção mecânico). O uso intensivo prolongado do equipamento poderá exigir ventilação adicional, por exemplo, aumentando o nível de ventilação mecânica quando presente.
- Os sistemas e equipamentos a gás devem ser verificados regularmente para o funcionamento adequado. O regulador, a mangueira e o seu grampo devem ser verificados regularmente e substituídos dentro dos períodos recomendados pelo fabricante, ou quando necessário.
- Limpe regularmente os queimadores de gás. As chamas

devem ser azuis e queimarem uniformemente.

- É necessária uma boa combustão nos equipamentos a gás. No caso de uma combustão incompleta, pode ser produzido o monóxido de carbono (CO). O monóxido de carbono é um gás incolor, inodoro e muito tóxico, que tem um efeito letal, mesmo em doses muito pequenas.
- Peça informações ao seu fornecedor local de gás sobre os números telefónicos sobre emergência e medidas de segurança em caso de cheiro de gás.

O que fazer se sentir cheiro a gás

- Não use chama aberta e nem fume. Não opere botões eléctricos (por ex: botão da lâmpada, campainha, etc.) Não use telefone fixo ou telemóvel. Risco de explosão e intoxicação!
- Abra as portas e as janelas.
- Verifique todos os tubos e ligações quanto à estanqueidade. Se ainda sentir cheiro a gás, saia do local.
- Avise os vizinhos.
- Chame os bombeiros. Use um telefone fora de casa.
- Não volte a entrar na habitação até que seja seguro fazê-lo.

Segurança eléctrica

- Se o produto tiver uma falha, ele não deverá ser operado e não ser que seja reparado pelo Agente de Assistência Autorizado. Há risco de choque eléctrico!
- Apenas ligue o produto a uma tomada/linha com terra com a voltagem e a protecção como especificado nas "Especificações técnicas". A instalação à terra deve ser realizada por um electricista qualificado, ao usar o produto com ou sem um transformador. A nossa empresa não deverá ser responsabilizada por quaisquer problemas que surjam devido ao produto não ter sido ligado à terra de acordo com os regulamentos locais.
- Nunca lave o produto derramando ou vertendo água sobre ele! Há risco de choque eléctrico!
- Nunca toque na ficha com as mãos molhadas! Nunca retire a ficha da tomada puxando pelo cabo, puxe sempre agarrando a ficha.
- O produto não deverá estar com a ficha ligada à tomada durante os procedimentos de instalação, de manutenção, de limpeza e de reparação.
- Se o cabo de ligação à alimentação para o produto estiver danificado, deverá ser substituído pelo fabricante, pelo seu agente de assistência ou por pessoas igualmente qualificadas para evitar um perigo.
- O equipamento deverá ser instalado de modo a que possa ser totalmente desligado da rede. A separação deverá ser fornecida por uma ficha de corrente ou por um interruptor integrado na instalação eléctrica fixa, de acordo com os regulamentos de construção.
- A superfície traseira do forno fica muito quente quando em utilização. Certifique-se de que a ligação do gás/eléctrica não contacte a superfície traseira; caso contrário, as ligações podem ficar danificadas.
- Não comprima o cabo de alimentação entre a porta do forno e a estrutura e não o passe por cima de superfícies quentes. Caso contrário, o isolamento do cabo pode derreter e provocar incêndio, como resultado de um curto-circuito.
- Qualquer tarefa com sistemas e equipamentos eléctricos deve ser executada por pessoas qualificadas e autorizadas.
- Em caso de algum dano, desligue o produto e corte a alimentação eléctrica. Para fazer isso, desligue o fusível doméstico.

- Certifique-se de que a potência do fusível seja compatível com o produto.

Segurança do produto

- O aparelho e as suas partes acessíveis tornam-se quentes durante a utilização. Procure evitar tocar nos elementos de aquecimento. Crianças menores de 8 anos devem ser afastadas, a menos que estejam sob supervisão constante.
- Nunca utilize o produto quando o seu raciocínio ou coordenação estiverem debilitados pelo uso de álcool e/ou medicamentos.
- Tenha cuidado quando usar bebidas alcoólicas nos seus pratos. O álcool evapora-se a altas temperaturas e pode provocar incêndio, já que se incendeia quando entra em contacto com superfícies quentes.
- Não coloque materiais inflamáveis junto do produto, pois os seus lados podem ficar quentes durante a utilização.
- Durante a utilização o aparelho aquece. Procure evitar tocar nos elementos de aquecimento dentro do forno.
- Mantenha todas as ranhuras de ventilação desobstruídas.
- Não aqueça latas fechadas e jarras de vidro no forno. A pressão que se pode acumular na lata/jarra pode fazer com que expluda.
- Não coloque tabuleiros para cozer no forno, pratos ou folhas de alumínio directamente no fundo do forno. A acumulação do calor poderá danificar o fundo do forno.
- Não use limpadores abrasivos ásperos ou raspadores de metal duros para limpar a porta de vidro do forno, já que podem riscar a superfície, o que pode resultar em rachadura do vidro.
- Não use limpadores a vapor para limpar o aparelho, já que podem provocar um choque eléctrico.
- Colocar correctamente a prateleira de arame e o tabuleiro nos suportes de arame. É importante colocar a prateleira e/ou tabuleiro correctamente no suporte. Deslize a prateleira de arame ou o tabuleiro entre os 2 frisos e certifique-se que está estável antes de colocar algum alimento sobre a mesma (consulte a figura seguinte).
- Não utilize o produto se o vidro da porta da frente estiver removido ou quebrado.
- Esta pêga não é um secador de toalhas. Não pendure toalhas, luvas ou produtos têxteis similares quando a função grelhador estiver com a porta aberta.

- Use sempre luvas para forno resistentes ao calor quando colocar ou retirar os pratos no/do forno quente.
- Coloque o papel vegetal no recipiente ou no acessório do forno (tabuleiro, grelha de arame, etc.) juntamente com os alimentos e depois introduza tudo no forno pré-aquecido. Remova as partes em excesso do papel vegetal que estejam a extravasar do acessório ou do recipiente, para evitar o risco de que toquem os elementos de aquecimento do forno. Nunca use o papel vegetal numa temperatura de funcionamento superior à que é indicada para o papel. Não coloque o papel vegetal diretamente na base do tabuleiro.
- Verifique se o aparelho está desligado antes de substituir a lâmpada, para evitar a possibilidade de choque eléctrico.
- Não feche a tampa superior antes que as placas ou queimadores arrefeçam. Seque a tampa superior antes de abri-la, para evitar fuga de água para as partes traseira e interna do forno.
- A cozedura sem vigilância numa panela com óleo ou gordura pode ser perigosa e provocar um incêndio. NUNCA tente extinguir

um fogo com água, mas sim, desligue o aparelho e cubra a chama com, por exemplo, uma tampa ou cobertor anti-fogo.

- Perigo de incêndio: Não conserve itens sobre as superfícies de cozedura.

Para que a chama funcione correctamente:

- Certifique-se que a ficha está bem encaixada na tomada e que não provoque faísca.
- Não utiliza um cabo danificado, cortado ou com extensão, mas apenas o cabo original.
- Verifique se não há líquidos ou humidade na tomada em que o produto é ligado.
- Assegure-se que a sua ligação do gás está realizada correctamente, para evitar qualquer fuga de gás.

Utilização pretendida

- Este produto foi concebido para utilização doméstica. O uso comercial não é admissível.
- Este equipamento destina-se apenas a cozedura. Não deve ser usado para outros fins, como por exemplo, aquecimento do cómodo."
- Este produto não deverá ser usado para aquecer pratos por baixo do grelhador, secar toalhas e panos de prato, etc., pendurando-os nos manípulos e para fins de aquecimento.

- O fabricante não será responsável por qualquer dano causado por uso ou manuseio incorrectos.
- O forno pode ser usado para descongelar, assar e grelhar alimentos.

Segurança para crianças

- As partes acessíveis podem tornar-se quentes durante a utilização. As crianças deverão ser mantidas afastadas.
- Os materiais da embalagem serão perigosos para as crianças. Mantenha os materiais de embalagem afastados das crianças. Por favor, elimine todas as partes da embalagem de acordo com as normas ambientais.
- Os produtos eléctricos /ou a gás são perigosos para as crianças. Mantenha as crianças afastadas do produto quando em funcionamento e não as deixe brincar com o mesmo.
- Encontra-se disponível um meio de protecção adicional para evitar contacto com a porta do forno. Esta peça deverá ser adaptada no caso das suas crianças estarem presentes.

- Não coloque quaisquer itens por cima do equipamento que as crianças possam alcançar.
- Quando a porta estiver aberta, não coloque qualquer objecto pesado sobre ela e não permita que as crianças se sentem sobre ela. Pode virar ou pode danificar as dobradiças.

Eliminação do produto velho

Conformidade com a Directiva WEEE e Eliminação de Resíduos:



Este produto está em conformidade com a Directiva WEEE da UE (2012/19/EU). Este produto porta um símbolo de classificação para resíduos de equipamentos eléctricos e electrónicos (WEEE). Este produto foi fabricado com materiais e peças de alta qualidade, que podem ser reutilizados e reciclados. No fim da sua vida útil, não elimine o resíduo com o lixo doméstico normal ou outro lixo. Leve-o a um centro de recolha para reciclagem de equipamentos eléctricos e electrónicos. Consulte as autoridades locais para se informar sobre estes centros de recolha.

Cumprimento com a Directiva RoHS:

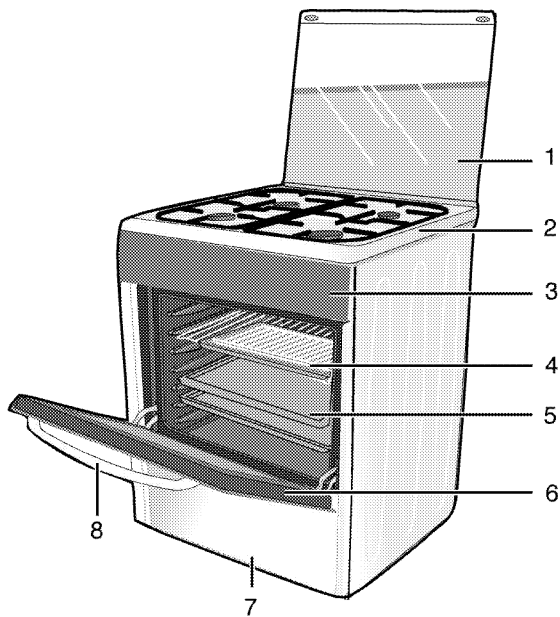
O produto que adquiriu está em conformidade com a Directiva RoHS da UE (2011/65/EU). Ele não contém materiais perigosos e proibidos especificados na Directiva.

Eliminação do material da embalagem

- Os materiais da embalagem são perigosos para as crianças. Mantenha os materiais no lugar seguro fora do alcance das crianças. Os materiais da embalagem do produto são fabricados a partir de materiais reciclados. Elimine-os de forma adequada e separe-os de acordo com as instruções de lixo reciclado. Não os elimine com o lixo doméstico normal.

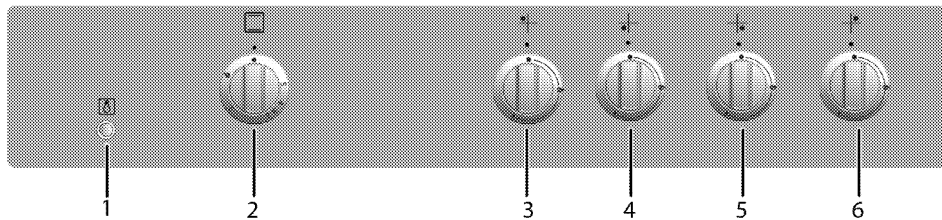
2 Informação geral

Visão geral



- 1 Tampa superior
- 2 Disco do queimador
- 3 Painel de controlo
- 4 Prateleira de arame

- 5 Tabuleiro
- 6 Porta frontal
- 7 Parte inferior
- 8 Pega



- 1 Botão da lâmpada
- 2 Botão do forno
- 3 Queimador normal Esquerdo traseiro
- 4 Queimador rápido Esquerdo frontal
- 5 Queimador auxiliar Direito frontal
- 6 Queimador normal Direito traseiro

Conteúdo da embalagem

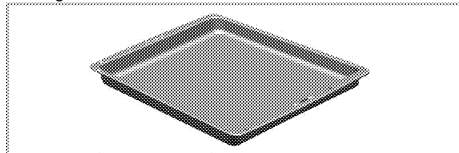


Os acessórios fornecidos podem variar dependendo do modelo do produto. Nem todos os acessórios descritos no manual do utilizador poderão fazer parte do seu produto.

1. **Manual do utilizador**

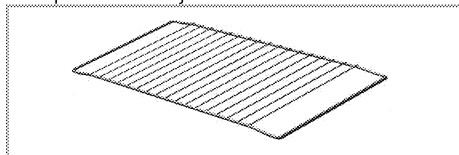
2. **Tabuleiro do forno**

Usado para pastelaria, alimentos congelados e grandes assados.



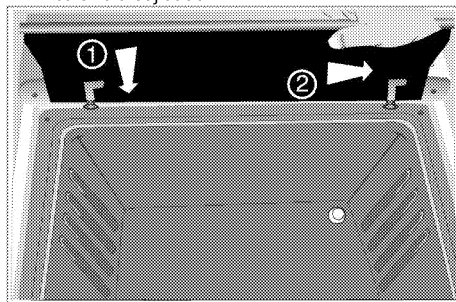
3. **Prateleira de arame**

Usada para assar e para colocar o alimento a ser estufado, assado ou cozinhado em caçarolas, na prateleira desejada.



4. **Chapa de protecção do botão**

Usada para grelhar com a porta do forno aberta. Protege o painel de controlo e os botões contra o calor e a sujidade.



Especificações técnicas

GERAL	
Dimensões externas (altura / largura / profundidade)	850 mm/600 mm/600 mm
Voltagem/frequência	220-240 V ~ 50 Hz
Tipo de cabo / secção	H05W-FG 3 x 0,75 mm ²
Categoria do gás do produto	Cat II 2H3+
Tipo de gás/pressão	LPG G 30/28-30 mbar
Consumo total de gás	10.4kW
Converter o tipo de gás / pressão ^S	Propano 31/37 mbar
– opcional	NG G 20/20 mbar
PLACA	
Queimadores	
Esquerdo traseiro	Queimador normal
Potência	2 kW
Esquerdo frontal	Queimador rápido
Potência	2.9 kW
Direito frontal	Queimador auxiliar
Potência	1 kW
Direito traseiro	Queimador normal
Potência	2kW
FORNO/GRELHADOR	
Forno principal	Forno a gás
Lâmpada interior	15-25 W
Consumo de energia do grelhador	2.5 kW
Consumo de gás do forno	2.5 kW



As especificações técnicas poderão ser alteradas sem aviso prévio para melhorar a qualidade do produto.



As figuras neste manual são esquemáticas e poderão não corresponder exactamente ao seu produto.



Os valores apresentados nos rótulos do produto ou na documentação que o acompanha são obtidos em condições de laboratório de acordo com as normas relevantes. Dependendo das condições ambientais e operacionais do produto, estes valores poderão variar.

Quadro dos injectores

Posição da zona da placa	2 kW Esquerdo traseiro	2.9 kW Esquerdo frontal	1 kW Direito frontal	2kW Direito traseiro
Tipo de gás/pressão de gás				
G 20/20 mbar	103	115	72	103
G 30/28-30 mbar	72	87	50	72
G 31/ 37 mbar	72	87	50	72
Tipo de gás/pressão de gás	Forno a gás		GRELHADOR	
G 20/20 mbar	115		115	
G 30/28-30 mbar	73		73	
G 31/ 37 mbar	73		73	

3 Instalação

O produto deve ser instalado por pessoal qualificado, conforme os regulamentos vigentes. Caso contrário, a garantia ficará sem efeito. O fabricante não deve ser responsabilizado por danos oriundos de procedimentos realizados por pessoas não autorizadas e pode invalidar a garantia.



A preparação do local e a instalação eléctrica e de gás para o produto é da responsabilidade do cliente.



PERIGO:

O produto deverá ser instalado de acordo com todas as normas locais sobre equipamentos a gás e/ou eléctricos.



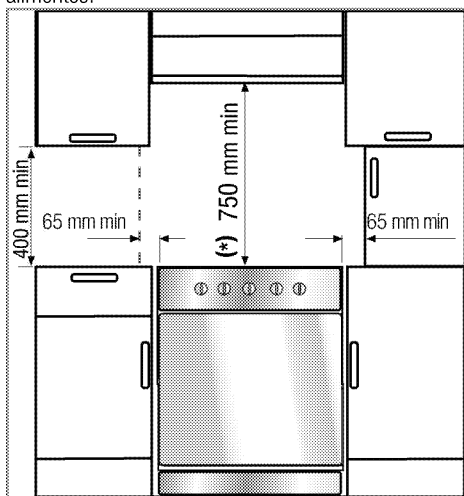
PERIGO:

Antes da instalação, verifique visualmente se o produto possui algum defeito. Se tal for o caso, não permita a sua instalação. Os produtos danificados provocam riscos para a sua segurança.

Instalação prévia

Para assegurar as saídas críticas de ar sob o equipamento, recomendamos que o mesmo seja montado numa base sólida e que os pés não se afundem em tapetes ou pisos macios.

O piso da cozinha deve ser capaz de suportar o peso do equipamento mais o peso adicional dos utensílios e alimentos.



- Poderá ser usado com armários em ambos os lados, mas com uma distância mínima de 400 mm, acima do nível da placa de cozinha permita

uma distância lateral de 65mm entre o aparelho e qualquer parede, repartição ou armário alto.

- Também pode ser usado numa posição livre. Deixe uma distância mínima de 750 mm acima da superfície da placa.
- (*) Se for instalar um exaustor acima do fogão, observe as instruções do fabricante do exaustor relacionadas com a altura da instalação (mín. 650 mm).
- O aparelho corresponde ao dispositivo classe 1, ou seja, deve ser colocado com a parte traseira de **um** lado para as paredes da cozinha, um móvel de cozinha ou equipamento de qualquer tamanho. O equipamento ou móvel da cozinha no **outro** lado devem ser do mesmo tamanho ou menor.
- Qualquer móvel de cozinha junto ao equipamento deve ser resistente ao calor (100 °C no mín.).



Apenas gás LP

Não instale este equipamento numa repartição abaixo do nível do solo, a não ser que possua uma abertura ao nível do solo em, pelo menos, um dos lados.

Não instale correctamente os equipamentos é perigoso e poderá resultar em acção judicial.

Ventilação da cozinha

Todos as repartições devem ter uma janela que abra ou equivalente e algumas repartições também exigem uma ventilação permanente.

O ar para combustão é retirado do ar da cozinha e os gases exauridos são emitidos directamente para o ambiente da cozinha.

É essencial uma boa ventilação do ambiente da cozinha para o funcionamento seguro do seu produto. Se não houver qualquer janela ou porta para a ventilação do ambiente da cozinha, deverá ser instalada uma ventilação extra.

O equipamento deverá ser colocado numa cozinha, cozinha/sala de jantar ou num quarto-sala, mas não numa repartição com uma banheira ou duche. O equipamento não deverá ser instalado num quarto-sala com menos de 20 m³.

Não instale este equipamento numa repartição abaixo do nível do solo, a não ser que possua uma abertura ao nível do solo em, pelo menos, um dos lados.

Tamanho do ambiente da cozinha	Abertura de ventilação
menor que 5 m ³	mín. 100 cm ²

5 m ³ a 10 m ³	mín. 50 cm ²
maior que 10 m ³ den	não exigido
Numa cave	mín. 65 cm ²

Instalação e ligação

O produto pode apenas ser instalado e ligado de acordo com as regras de instalação estatutárias.



Não instale o produto junto a frigoríficos ou congeladores. O calor emitido pelo produto levará a um aumento no consumo de energia dos aparelhos de refrigeração.

- O produto deve ser transportado, pelo menos, por duas pessoas
- O produto deverá ser colocado directamente no piso. Não deve ser colocada sobre uma base ou pedestal.



Não utilize a porta e/ou o manípulo para levantar ou mover o produto. A porta, o manípulo e as dobradiças podem ficar danificados.

Ligação eléctrica

Ligue o produto a uma saída/linha de terra, protegida por um fusível com capacidade adequada conforme o estabelecido na tabela "especificações técnicas". A instalação à terra deve ser realizada por um electricista qualificado, ao usar o produto com ou sem um transformador. A nossa empresa não se responsabilizará por quaisquer danos originados pelo uso do produto sem uma instalação de terra, de acordo com os regulamentos locais.



PERIGO:

O produto deve ser ligado à instalação eléctrica apenas por uma pessoa qualificada e autorizada. O período de garantia do produto inicia-se apenas após a instalação correcta. O fabricante não deve ser responsabilizado por danos oriundos de procedimentos realizados por pessoas não autorizadas.



PERIGO:

O cabo eléctrico não deve ser prensado, obstruído ou comprimido ou ficar em contacto com as partes quentes do produto. Um cabo danificado deve ser substituído por um electricista qualificado. Caso contrário, há risco de choque eléctrico, curto-circuito ou incêndio!

Os dados de fornecimento eléctrico devem corresponder aos dados especificados na placa de

características do produto. La placa de datos puede verse al abrir la puerta, o bien se encuentra en la pared trasera de la unidad, en función del tipo de la unidad en cuestión.

O cabo de alimentação do seu produto deve cumprir com os valores da tabela "Technical specifications" (Especificações técnicas).



A ficha do cabo de alimentação deve ser de fácil acesso após a instalação (não passar por cima da placa).



PERIGO:

Antes de iniciar qualquer trabalho na instalação eléctrica, desligue o produto da corrente eléctrica.
Há risco de choque eléctrico!

Ligue o cabo de alimentação à tomada.

Ligação de gás



PERIGO:

O produto pode ser ligado ao sistema de fornecimento de gás por uma pessoa qualificada e autorizada.
Risco de explosão ou intoxicação devido a reparações não-profissionais!
O fabricante não deve ser responsabilizado por danos oriundos de procedimentos realizados por pessoas não autorizadas.



PERIGO:

Antes de iniciar qualquer trabalho na instalação de gás, corte o fornecimento de gás.
Há risco de explosão!

- As condições de ajuste de gás e os valores estão indicados nos rótulos (ou no rótulo do tipo de ião).



O seu produto está preparado para gás de petróleo liquefeito (GPL).

Ligação da mangueira do gás

- Ligue o seu produto de forma que este fique perto da ligação de gás e que não haja fuga de gás.
- A mangueira de plástico a ser utilizada não deve ter mais do que 125 cm de comprimento.
- Instale a braçadeira na mangueira. Imirja uma extremidade da mangueira (15 mm de diâmetro interno) em água a ferver durante 1 minuto para a amaciar.
- Em seguida, introduza a extremidade amaciada da mangueira completamente dentro da

extremidade da mangueira afiada do seu produto.
Por fim, aperte totalmente o grampo com uma chave de fendas.

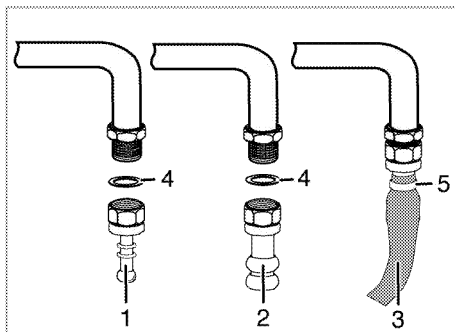
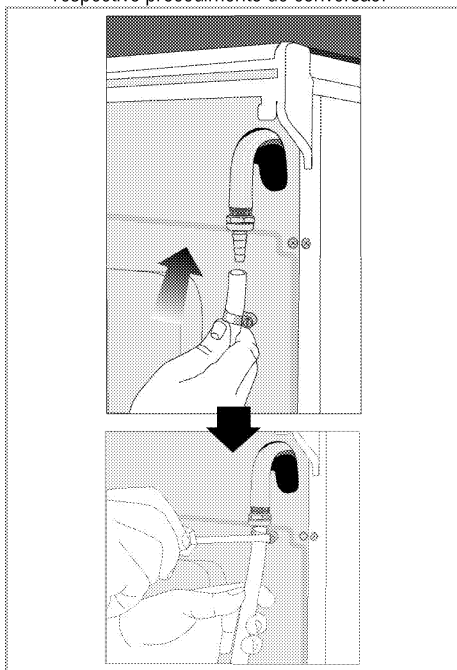
- Repita o mesmo procedimento para a outra extremidade da mangueira e complete a ligação à garrafa do gás.
- Nunca esquecer de efectuar a verificação de fugas de gás.



PERIGO:

Risco de explosão e asfixia!
Não guarde cilindros de GPL em casa.

- Se precisar de usar o seu produto mais tarde com um tipo de gás diferente, deve consultar o Agente de Assistência autorizada para o respectivo procedimento de conversão.



- 1 Extremidade da mangueira - GPL
- 2 Extremidade da mangueira - GN
- 3 Mangueira de segurança
- 4 O-ring (junta de estanqueidade)
- 5 Braçadeira

Controlo de fuga no ponto de ligação

- Certifique-se que todos os botões do produto estejam desligados. Certifique-se que o fornecimento de gás está aberto. Prepare espuma de sabão e aplique-a sobre o ponto de ligação da mangueira para verificação de fugas de gás.
- O sabão fará bolhas de espuma se existir fuga de gás. Neste caso, inspeccione de novo a ligação do gás.



Nunca utilize um fósforo ou isqueiro para efectuar a verificação de fugas de gás.



PERIGO:

A mangueira de gás não deve ser prensada, obstruída ou comprimida ou ficar em contacto com as partes quentes do produto.
Há risco de explosão devido a mangueira de gás danificada.

- Empurre o produto para a parede da cozinha.
- **Ajustar os pés do forno**
As vibrações durante o uso podem fazer com que as vasilhas de cozedura se movam. Esta situação perigosa pode ser evitada se o produto estiver nivelado e equilibrado.
Para a sua própria segurança verifique se o produto está nivelado, ajustando os quatro pés no fundo, rodando para a esquerda e para a direita e alinhe o nível com a bancada.

Verificação final

1. Abra o fornecimento de gás.

2. Verifique se as instalações de gás estão realizadas de forma segura e bem apertadas.
3. Acenda os queimadores e verifique o aspecto da chama.



A chama deve ser azul e ter uma forma regular. Se a chama for amarelada, verifique se a capa do queimador está fixada correctamente ou limpe o queimador.

Conversão de gás



PERIGO:

Antes de iniciar qualquer trabalho na instalação de gás, corte o fornecimento de gás.

Há risco de explosão!

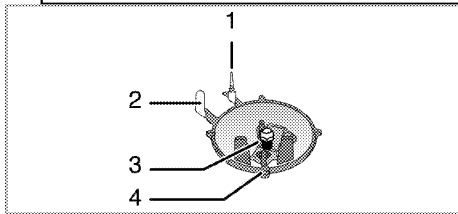
Para alterar o tipo de gás do seu equipamento, troque todos os injectores e execute o ajuste de chama para todas as válvulas numa posição caudal de saída reduzido.

Substituição do injector para os queimadores

1. Extraia as coroas e a estrutura do queimador.
2. Desaperte os injectores rodando no sentido anti-horário.
3. Adapte os novos injectores.
4. Verifique todas as ligações para se certificar da segurança e do aperto.



Os novos injectores têm a sua posição marcada na embalagem ou na tabela do injector em *Quadro dos injectores*, página 12 pode ser consultada.



- 1 Dispositivo de falha de chama (conforme o modelo)
- 2 Isqueiro
- 3 Injector
- 4 Queimador



A não ser que exista uma condição anormal, não remova as torneiras dos queimadores de gás. Deverá chamar o agente do serviço de assistência autorizado se for necessário trocar as torneiras.

Definição do caudal de gás reduzido para as torneiras da placa

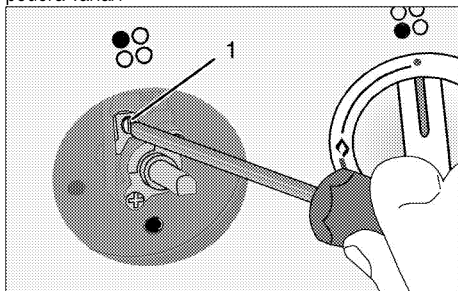
1. Acenda o queimador a ser ajustado e rode o botão para a posição de chama baixa.
2. Remova o botão da torneira de gás.
3. Use uma chave de fendas de tamanho apropriado para ajustar o parafuso de ajuste do fluxo.

Para GPL (Butano - Propano) rode o parafuso no sentido horário. Para gás natural, deverá rodar uma volta o parafuso **em sentido anti-horário**.

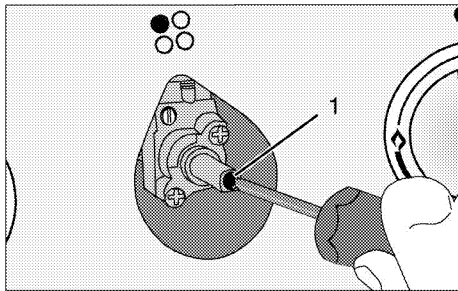
» A extensão normal de uma chama directa numa posição reduzida deverá ser de 6-7 mm.

4. Se a chama for maior do que a posição desejada, rode o parafuso em sentido horário. Se for menor, rode no sentido anti-horário.
5. Para a última verificação, coloque o queimador tanto na posição máxima como na mínima e verifique se a chama está acesa ou apagada.

Dependendo do tipo de torneira de gás utilizada no seu equipamento, a posição do parafuso de ajuste poderá variar.



1 Parafuso de ajuste da taxa de fluxo

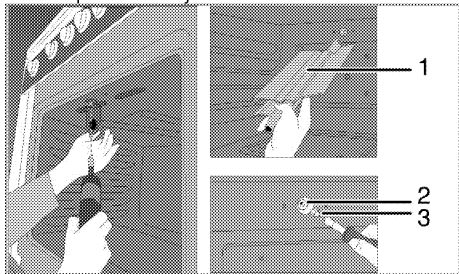


1 Parafuso de ajuste da taxa de fluxo

Substituição do injector para o grelhador

1. Abra a porta da frente.
2. Desaperte o parafuso do queimador do grelhador.
3. Puxe ligeiramente o queimador do grelhador (1) para o levantar com a sua(s) ligação(ões) ligada(s) na parte de trás.

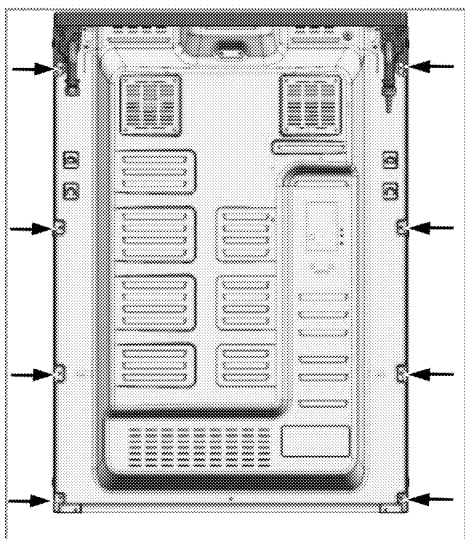
- Desaperte o injector rodando no sentido anti-horário.
- Adapte o novo injector.



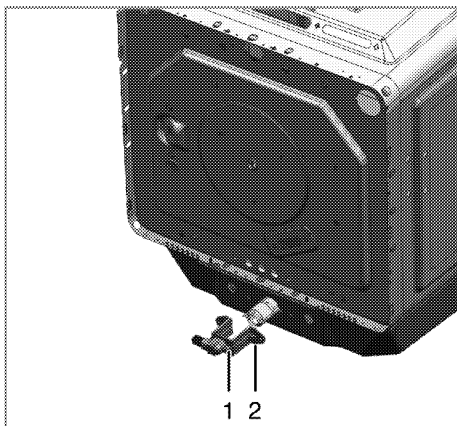
- Queimador do grelhador
- Suporte do injector
- Injector

Substituição do injector para o forno

- Desaperte os parafusos de fixação da parede do fundo.



- Desaparafuse os dois parafusos (2) do suporte do injector (1).

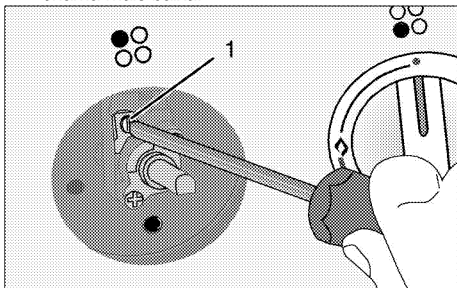


- Suporte do injector
- Parafuso
- Puxe o suporte do injector.
- Desaperte o injector rodando no sentido anti-horário.
- Adapte o novo injector.

Ajuste do fluxo reduzido para o forno a gás

Para o funcionamento adequado do forno, a verificação passo a passo dos ajustes é extremamente importante. A fim de proporcionar a máxima segurança ao utilizador, estas operações deverão ser efectuadas com cuidado.

- Acenda o queimador a ser ajustado e rode o botão para a posição de chama alta.
- Feche a porta de forno e aguarde 10 a 15 minutos, até que o forno esteja pronto para o ajuste.
- Retire o botão
- Após 15 minutos, ajuste o forno para a posição de chama mais baixa.



- Ajuste a extensão da chama para 2 a 3 mm através do parafuso 1 no termóstato do forno. Rodar o parafuso no sentido horário reduzirá a chama e rodá-lo no sentido anti-horário aumentará a chama.



Se a taxa de fluxo de gás de forno não pode ser definido com a remoção de botão, por favor, retire as peças necessárias forno (painel de controle, gravador de placa etc.) e, em seguida, definir a taxa de fluxo de gás do forno.



Se a temperatura do forno aumentar acidentalmente, desligue o forno e chame a assistência técnica autorizada para reparar o termóstato do forno.



Se o tipo de gás da unidade for alterado, a placa de características que mostra o tipo de gás da unidade também o deverá ser.

Butano/propano

Gás natural

Aperte o parafuso até o fim

Desaperte o parafuso

1/2 volta



Eliminação do produto velho

- Guarde a caixa original do produto e transporte nela o produto. Siga as instruções expressas na caixa. Se não tiver a caixa original, embrulhe o produto em plástico de bolha ou cartão grosso e passe fita adesiva para o prender firmemente.
- Para impedir que a grelha de arame e o tabuleiro dentro do forno danifiquem a porta do forno, coloque uma tira de cartão por dentro da porta do forno, nos locais que coincidem com a posição dos tabuleiros. Passe fita adesiva sobre a porta do forno até às partes laterais.
- Prenda os suportes das panelas e as tampas com fita adesiva.
- Não utilize a porta ou o manípulo para levantar ou mover o produto.



Não pouse qualquer objecto sobre o produto e desloque-o na posição vertical.



Verifique a aparência geral do seu produto para verificar se existem alguns danos que possam ter ocorrido durante o transporte.

4 Preparações

Conselhos para poupar energia

As informações seguintes ajudá-lo(a) a utilizar o seu equipamento de uma forma ecológica e a poupar energia:

- Utilize utensílios revestidos a esmalte ou de cor escura no forno, visto que a transmissão de calor será melhor.
- Ao cozinhar as suas refeições, realize uma operação de pré-aquecimento se for aconselhável no manual do utilizador ou na descrição da cozedura.
- Durante a cozedura, não abra frequentemente a porta do forno.
- Sempre que possível, tente cozinhar mais do que um prato no forno, ao mesmo tempo. Pode cozinhar colocando dois tachos de cozedura na grelha de arame.
- Cozinhe mais algum prato após o outro. O forno ainda estará quente.
- Descongele os pratos congelados antes de os cozinhar.
- Utilize panelas/tachos com tampas para cozinhar. Se estiver sem tampa, o consumo de energia pode aumentar até 4 vezes.
- Selecione o queimador que seja apropriado ao tamanho do fundo do tacho a ser usado. Escolha sempre o tamanho correcto do tacho para os seus cozinhados. Tachos maiores exigem mais energia.

Uso inicial

Primeira limpeza da unidade



A superfície pode ficar danificada por alguns detergentes ou materiais de limpeza. Não use detergentes ou cremes/pós de limpeza agressivos ou qualquer objecto pontiagudo durante a limpeza.

1. Remova todos os materiais de embalagem.

2. Limpe as superfícies da unidade com um pano húmido ou esponja e seque com um pano.

Aquecimento inicial

Aqueça o produto por cerca de 30 minutos e depois desligue-o. Desse modo, qualquer resíduo da produção será queimado e removido.



ATENÇÃO

As superfícies quentes causam queimaduras! O produto pode aquecer quando em utilização. Nunca toque nos queimadores quentes, nas secções internas do forno, nos aquecedores, etc. Mantenha as crianças afastadas. Use sempre luvas para forno resistentes ao calor quando colocar ou retirar os pratos no/do forno quente.

Forno a gás

1. Retire todos os tabuleiros e a grelha de arame do forno.
2. Feche a porta do forno.
3. Selecione a chama mais alta do forno a gás; consulte *Como utilizar o forno a gás, página 22*.
4. Funcione o forno por cerca de 30 minutos.
5. Desligue o seu forno; consulte *Como utilizar o forno a gás, página 22*.

Forno com grelhador

1. Retire todos os tabuleiros e a grelha de arame do forno.
2. Feche a porta do forno.
3. Selecione a chama mais alta do forno com grelhador; consulte *Operar o grelhador a gás, página 24*.
4. Funcione o forno por cerca de 30 minutos.



Poderá ocorrer maus odores e fumaça por um par de horas durante o funcionamento inicial. Isto é perfeitamente natural. Assegure que o cómodo esteja bem ventilado para extrair o fumo e o cheiro. Evite inalar directamente o fumo e os odores emitidos.

5 Como utilizar a placa

Informações gerais sobre a cozedura



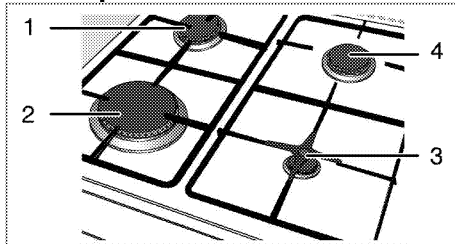
Nunca encha mais do que um terço da panela com óleo. Não deixe a placa sem supervisão quando aquecer óleo. Óleos sobreaquecidos constituem risco de incêndio. **Nunca tente apagar um possível fogo com água!** Se o óleo se incendiar, cubra-a com um cobertor para incêndio ou pano húmido. Desligue a placa se for seguro fazê-lo e chame os bombeiros.

- Antes de fritar os alimentos, seque-os bem e coloque-os delicadamente no óleo quente. Verifique se estão completamente descongelados antes de fritar.
- Não cubra o tacho quando usar óleo quente.
- Coloque os tachos e panelas de forma que as suas pegas não saiam da placa, para prevenir o seu aquecimento. Não use tachos desnivelados ou que possam escorregar com facilidade na placa.
- Não coloque tachos e panelas vazias nas zonas de cozedura que estejam ligadas. Poderão ficar danificadas.
- Operar uma zona de cozedura sem um tacho ou panela sobre a mesma causará danos ao produto. Desligue as zonas de cozedura após a mesma estar concluída.
- Já que a superfície do produto pode ficar quente, não coloque recipientes de plástico ou alumínio sobre a mesma. Tais recipientes não devem ser usados nem para guardar os alimentos.
- Use somente panelas ou tachos com o fundo plano.
- Coloque a quantidade apropriada de alimentos nas panelas ou tachos. Assim, não terá que fazer qualquer limpeza desnecessária pelos pratos terem derramado.
Não pose as tampas das panelas ou tachos nas zonas de cozedura.
Coloque as panelas na zona de cozedura de forma que fiquem centradas. Quando quiser mover a panela para outra zona de cozedura, levante-a e coloque-a na zona de cozedura, ao invés de arrastar.

Cozedura a gás

- O tamanho da panela deve corresponder com o tamanho da chama. Ajuste as chamas de gás, para que não se estendam do fundo da panela e centre a panela no suporte para panela.

Usar as placas



- 1 Queimador normal 18-20 cm
- 2 Queimador rápido 22-24 cm
- 3 Queimador auxiliar 12-18 cm
- 4 Queimador normal 18-20 cm é a lista de diâmetros aconselháveis dos tachos a serem utilizados nos respectivos queimadores.

O símbolo de chama grande indica a potência mais alta de cozedura e o símbolo de chama pequena indica a potência mais baixa de cozedura. Na posição off (topo), o gás não é fornecido aos queimadores.

Acender os queimadores a gás

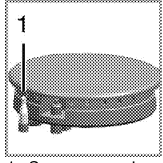
O queimador não é equipado com ignição automática. Use um isqueiro ou fósforos.

1. Mantenha premido o botão do queimador.
2. Rode-o no sentido horário até ao símbolo de chama grande.
3. Acenda a placa com o isqueiro.
4. Ajuste-o para a potência de cozedura pretendida.

Desligar os queimadores a gás

Rode o botão da zona de manutenção do calor para a posição off (superior).

O sistema de segurança de desligamento do gás (em modelos com componente térmico)



1. Segurança do desligamento do gás

Como prevenção contra o apagamento devido a descarga de fluido nos queimadores, o mecanismo de segurança acciona-se e desliga o gás.

- Empurre o botão para dentro e rode-o no sentido horário para acender.

- Após acender o gás, mantenha o botão premido por mais 3-5 segundos para accionar o sistema de segurança.
- Se o gás não acender depois de premir e soltar o botão, repita o mesmo procedimento mantendo o botão premido durante 15 segundos.



PERIGO:

Solte o botão se o queimador não acender dentro de 15 segundos.

Aguarde pelo menos 1 minuto antes de tentar novamente. Há risco de acúmulo de gás e explosão!

6 Funcionar com o forno

Informações gerais sobre cozer, assar e grelhar no forno



ATENÇÃO

As superfícies quentes causam queimaduras! O produto pode aquecer quando em utilização. Nunca toque nos queimadores quentes, nas secções internas do forno, nos aquecedores, etc. Mantenha as crianças afastadas. Use sempre luvas para forno resistentes ao calor quando colocar ou retirar os pratos no/do forno quente.



PERIGO:

Tenha cuidado ao abrir a porta do forno, visto que pode sair vapor. O vapor exalado pode esquentar as suas mãos, rosto e/ou olhos.

Dicas para cozer no forno

- Use placas de metal apropriadas com revestimento não aderente, vasilhas de alumínio ou formas de silicone resistentes ao calor.
- Use da melhor maneira possível o espaço na prateleira.
- Coloque a forma de assar no forno no centro da prateleira.
- Selecione a posição correcta da prateleira antes de ligar o forno ou o grelhador. Não altere a posição da prateleira quando o forno estiver quente.
- Mantenha a porta do forno fechada.

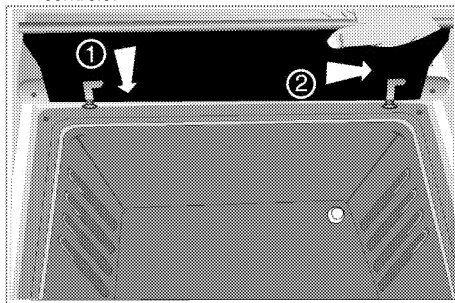
Conselhos para assar

- Temperar o frango inteiro, o peru e grandes peças de carne com molhos tais como sumo de limão e pimenta preta antes da cozedura, melhorará os resultados da mesma.
- Demora mais 15 a 30 minutos para assar a carne com osso se comparada com a carne do mesmo tamanho sem ossos.
- Cada centímetro da espessura da carne exige aproximadamente 4-5 minutos do tempo de cozedura.
- Deixe a carne repousar no forno por cerca de 10 minutos após terminar o tempo de cozedura. O suco é melhor distribuído por todo o assado e não escorre quando a carne é cortada.
- O peixe deve ser colocado na prateleira média ou inferior, numa placa resistente ao calor.

Instale a placa de protecção do botão.

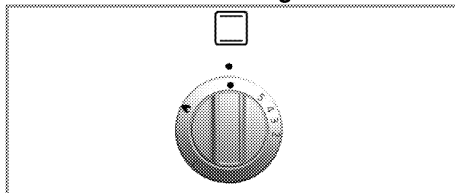
A placa de protecção do botão é usada para grelhar com a porta do forno aberta. Protege o painel de controlo e os botões contra o calor e a sujidade.

1. Abra a porta do forno e coloque a placa de protecção do botão nos pinos sob o painel de controlo.



» Quando a placa de protecção do botão estiver instalada, a porta do forno permanecerá aberta.

Como utilizar o forno a gás



O forno a gás é operado através do botão de controlo do forno a gás. Na posição off (topo), o fornecimento do gás está desligado (Off).

Ligue o forno a gás

O forno a gás é acendido com um isqueiro.

1. Abra a porta do forno.
 2. Mantenha o botão de controlo do forno a gás premido e rode-o **no sentido anti-horário**.
 3. Acenda o gás com o isqueiro, a partir do orifício de controlo da ignição.
 4. Mantenha premido o controlo do queimador por 3 a 5 segundos.
- » Certifique-se de que há ignição e chama.
5. Mantenha premido o controlo do queimador por mais 3 a 5 segundos.
 6. Selecione a potência/escala do gás pretendida para assar.

**PERIGO:**

Há risco de compressão de gás e explosão!
 Não tente acender o gás por mais de 15 segundos. Se o queimador não se acender em 15 segundos, desligue o botão e aguarde 1 minuto. Areje o cômodo antes de voltar a tentar acender o queimador. Há risco de compressão de gás e explosão!

Desligar o forno a gás

1. Rode o botão de controlo do forno a gás para a posição off (topo).
 Os níveis de gás significam:

Nível de gás	1	2	3	4	5
Temperatura em °C	170	180	200	230	280

Tabela de tempos de cozedura

A 1ª prateleira do forno é a **prateleira** do fundo.



Os tempos neste capítulo servem como guia. Os tempos podem variar devido a temperatura do alimento, espessura, tipo e a sua preferência de cozedura.



Capacidade máxima de carga para o tabuleiro do forno: 4 kg (8.8 lb).

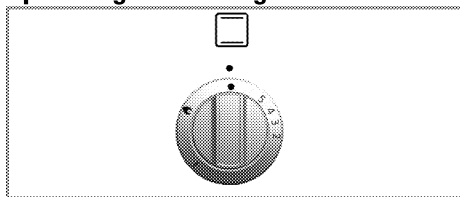
Posicione os pratos sobre o tabuleiro de pastelaria para prevenir derrames dentro da base do forno e manter o forno limpo.

Cozer no forno e assar

Alimento	Pré-aquecimento *	Nível de inserção	Posição do botão de controlo	Tempo de cozedura
Tarte de maçã	10 min.	3	1	60...70 min.
Tarte de frutas	10 min.	3	1	60...70 min.
Tarte	10 min.	3	1	60...70 min.
Bolinhos	10 min.	4	1...2	30...40 min.
Pastelaria	10 min.	3..4	1..2	40...50 min.
Bolo	10 min.	3	1..2	60...70 min.
Biscoitos	10 min.	4	1..2	30...40 min.
Borrego assado	10 min.	4..5	3	35...45 min. por 450 g + 30 min.
Rosbife	10 min.	3..4	3	100...130 min. por 450 g + 30 min.
Perú	10 min.	3	3	100...130 min. por 450 g + 30 min.
Aves	10 min.	3	1..2	100...130 min. por 450 g + 25 min.
Guisados	10 min.	4	1...2	90...120 min. ^S
Peixe	10 min.	3	1..2	45...55 min.
Macarrão	10 min.	4	1..2	50...55 min.
Bolos pequenos	10 min.	3..4	1	40...50 min.
Sanduíche Vitória	10 min.	3	1	30...35 min.

* na posição do botão de controlo 5 / ^S dependendo da quantidade / ^R dependendo do tamanho

Operar o grelhador a gás



O grelhador é operado com o botão de controlo do grelhador. Na posição desligado (topo), o gás não é fornecido.

A porta do forno deve permanecer aberta ao grelhar.



ATENÇÃO

As superfícies quentes podem causar queimaduras! Mantenha as crianças afastadas do produto.

A porta do forno permanece ligeiramente inclinada quando totalmente aberta e, por isso, pode ser atingido por salpicos.

Ligar o grelhador

O grelhador a gás é acendido com um isqueiro ou semelhante.

1. Abra a porta do forno.
2. Mantenha o botão premido e rode-o **no sentido horário** até o símbolo do grelhador.
3. Ligue o gás directamente colocando um isqueiro ou semelhante próximo do queimador do grelhador.
4. Mantenha o botão premido por mais 3 a 5 segundos.



PERIGO:

Há risco de compressão de gás e explosão! Não tente acender o gás por mais de 15 segundos. Se o queimador não se acender em 15 segundos, desligue o botão e aguarde 1 minuto. Areje o cômodo antes de voltar a tentar acender o queimador. Há risco de compressão de gás e explosão!

Desligar o grelhador

1. Rode o botão de controlo do grelhador para a posição Off (superior).



Os alimentos que não são apropriados para grelhar provocam o risco de incêndio. Grelhe apenas alimentos que sejam apropriados para o calor intenso do grelhador.

Não coloque os alimentos muito longe no fundo da grelha. Esta área é muito quente e os alimentos com gordura podem incendiar-se.

Tabela de tempos de cozedura



Os tempos neste capítulo servem como guia. Os tempos podem variar devido a temperatura do alimento, espessura, tipo e a sua preferência de cozedura.



A 1ª prateleira do forno é a **prateleira** do fundo.

Grelhar com grelhador a gás

Alimento	Preparação/definição	Tempo de grelhagem [#]
Torrar produtos de pão	3...10 min.
Pequenos pedaços de carne, salsichas, bacon, etc.	15...20 min.
Costeletas, fatias de presunto, pedaços de frango, etc.	Frango com a grelha de arame virada para cima.	20...25 min.
Peixes inteiros, filetes de peixe, douradinhos	Peixe inteiro e filetes de peixe colocados na base do recipiente do grelhador.	10...20 min.
Peixe panado	15...20 min.
Produtos de batata pré-cozidos	15...20 min.
Pizza	Colocado na base do recipiente do grelhador.	12...15 min.
Grelhar/Alourar os alimentos	Prato colocado directamente na base do compartimento do grelhador.	8...10 min.

[#] dependendo do tamanho e da espessura

7 Manutenção e cuidados

Informações gerais

A vida útil do produto será estendida e os problemas frequentes diminuirão se o produto for limpo em intervalos regulares.



PERIGO:

Desligue o produto da corrente eléctrica antes de iniciar as tarefas de limpeza e manutenção. Há risco de choque eléctrico!



PERIGO:

Deixe que o produto arrefeça antes de o limpar. As superfícies quentes podem causar queimaduras!

- Limpe totalmente o produto a cada utilização. Desta forma, será possível remover mais facilmente os resíduos da cozedura, evitando assim que estes se queimem da próxima vez que o equipamento for utilizado.
- Não é necessário qualquer agente especial de limpeza para limpar o produto. Para limpar o produto, use água morna com líquido de limpeza, um pano ou esponja macia e seque-o com um pano seco.
- Após a limpeza, verifique sempre se qualquer excesso de líquido foi completamente limpo e remova imediatamente qualquer derrame.
- Não use agentes de limpeza que contém ácido ou cloro para limpar as superfícies de inox e a pega de aço inoxidável. Use um pano macio com líquido detergente (não abrasivo) para limpar estas partes e procure passar o pano apenas numa direcção.
- Não use raspadores de metal rígidos ou materiais de limpeza abrasivos para limpar a tampa de vidro. A superfície de vidro pode ficar danificada.



A superfície pode ficar danificada por alguns detergentes ou materiais de limpeza. Não use detergentes ou cremes/pós de limpeza agressivos ou qualquer objecto pontiagudo durante a limpeza.



Não use limpadores a vapor para limpar o aparelho, já que podem provocar um choque eléctrico.

Limpar a placa

Placas a gás

1. Remova e limpe os suportes de panela e as coroas dos queimadores.
2. Limpe a placa.
3. Instale as coroas dos queimadores e verifique se estão ajustadas correctamente.
4. Ao instalar as grelhas superiores, preste atenção ao colocar os suportes de panela para que os queimadores fiquem centrados.

Limpar o painel de controlo

Limpe o painel e os botões de controlo com um pano húmido e seque-os.



Não remova os botões/teclas de controlo para limpar o painel de controlo. O painel de controlo pode ficar danificado!

Limpar o forno

Limpar a porta do forno

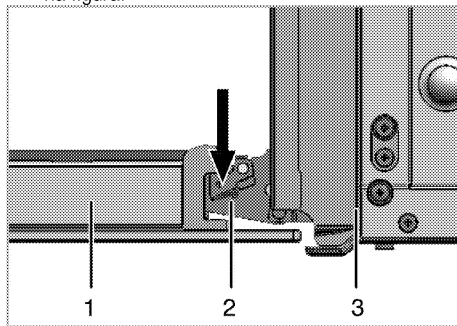
Para limpar a porta do forno, use água morna com líquido de limpeza, um pano ou esponja macia e seque-o com um pano seco.



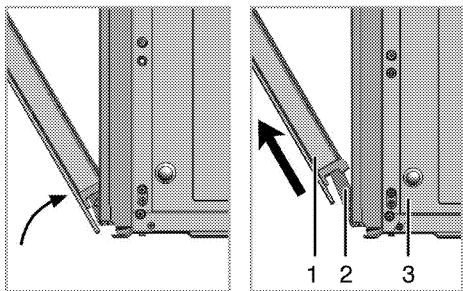
Não use limpadores ásperos abrasivos ou raspadores metálicos pontiagudos para limpar a porta do forno. Eles podem riscar a superfície e destruir o vidro.

Remover a porta do forno

1. Abra a porta frontal (1).
2. Abra os grampos do compartimento da dobradiça (2) dos lados esquerdo e direito da porta frontal, pressionando-os para baixo, conforme ilustrado na figura.



- 1 Porta frontal
- 2 Dobradiça
- 3 Forno



3. Desloque a porta frontal até ao meio.
4. Remova a porta frontal puxando-a para cima para a soltar das dobradiças esquerda e direita.

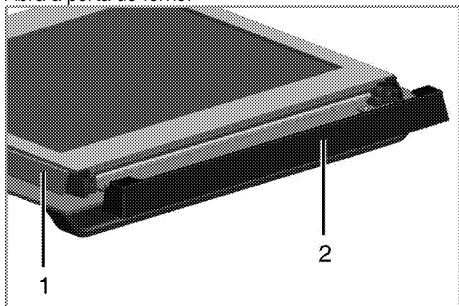


Os passos executados durante o processo de remoção devem ser realizados em ordem inversa para instalar a porta. Não se esqueça de fechar os grampos no compartimento da dobradiça ao reinstalar a porta.

Remover o vidro interno da porta

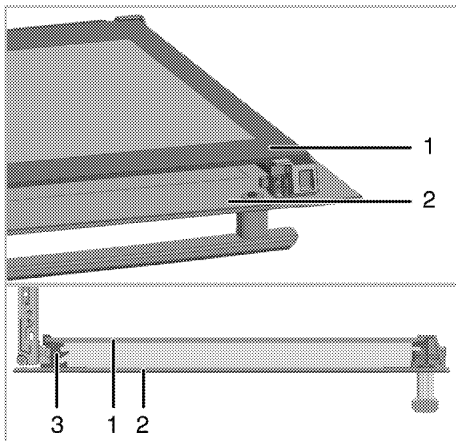
O painel de vidro interno da porta do forno pode ser removido para limpeza.

Abra a porta do forno.



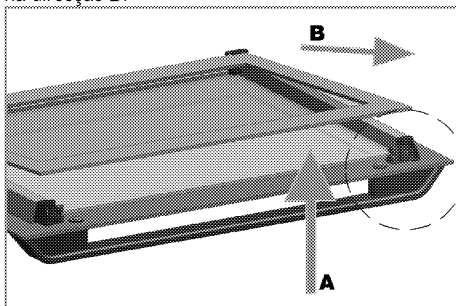
- 1 Moldura
- 2 Parte de plástico

Empurre para si e remova parte plástica instalada na secção superior da porta frontal..



- 1 Painel de vidro interior
- 2 Painel de vidro mais exterior
- 3 Ranhura plástica do painel de vidro-Inferior

Como ilustrado na figura, levante ligeiramente o painel de vidro (1) mais interior na direcção **A** e empurre-o na direcção **B**.



Ao instalar o painel de vidro interior (1), certifique-se que a parte pintada do painel fica voltada para o interior.

É importante assentar o canto inferior do painel de vidro interior dentro da ranhura de plástico inferior (5). Empurre a parte de plástico contra a estrutura até ouvir o ruído de um “clique”.

Substituir a lâmpada do forno



PERIGO:

Antes de substituir a lâmpada do forno, certifique-se que o produto está desligado da tomada e arrefecido, de forma a evitar o risco de um choque elétrico.

As superfícies quentes podem causar queimaduras!



A lâmpada do forno possui um bulbo especial que pode resistir até 300°C. Consulte *Especificações técnicas, página 12* para detalhes. As lâmpadas do forno podem ser obtidas nos agentes de assistência autorizada.



A posição da lâmpada pode variar daquela da figura.



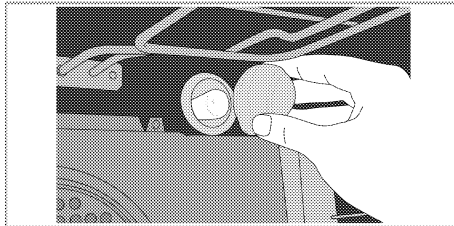
A lâmpada usada neste aparelho não é adequada para iluminação doméstica. O objetivo definido para esta lâmpada é o de ajudar o utilizador a ver os alimentos.



As lâmpadas usadas neste aparelho têm de suportar condições físicas extremas como sejam temperaturas acima de 50°C.

Se o seu forno estiver equipado com uma lâmpada redonda:

1. Desligue o produto da corrente.
2. Rode a tampa de vidro no sentido horário, para a remover.



3. Retire a lâmpada do forno rodando-a no sentido horário e substitua-a por uma nova.
4. Instale a tampa de vidro.

8 Resolução de problemas

O forno emite vapor quando em utilização.

- É normal que se liberte vapor durante o funcionamento. >>> *Isso não é uma avaria.*

O produto provoca um ruído metálico ao aquecer e arrefecer.

- Quando as partes metálicas são aquecidas, podem se expandir e causar ruído. >>> *Isso não é uma avaria.*

Não há faísca de ignição.

- Sem corrente. >>> *Verifique os fusíveis na caixa de fusíveis.*

Não há gás.

- A válvula principal do gás está fechada. >>> *Abra a válvula do gás.*
- A mangueira do gás está dobrada. >>> *Instale correctamente a mangueira do gás.*

Os queimadores não queimam adequadamente ou de maneira alguma.

- Os queimadores estão sujos. >>> *Limpe os componentes do queimador.*
- Os queimadores estão molhados. >>> *Seque os componentes do queimador.*
- A coroa do queimador não está instalada de forma segura. >>> *Instale a coroa do queimador correctamente.*
- A válvula do gás está fechada. >>> *Abra a válvula do gás.*
- O cilindro de gás está vazio (quando usa LPG). >>> *Substitua o cilindro do gás.*



Consulte o agente da assistência técnica autorizada ou o revendedor onde adquiriu o produto se não puder resolver os problemas, embora tenha seguido as instruções desta secção. Nunca tente reparar um produto defeituoso por conta própria.

